

RUBIX

UP-TIME MAGAZINE



THÈME : SIMPLE & EFFICACE

Edition: octobre 2023

Les prix sont hors TVA et sous réserve d'erreurs d'impression et de typographie

bnl.rubix.com
be.rubix.com/fr
solution.rubix.com/fr

Nos solutions

> Simple

Nous proposons une large gamme à des prix compétitifs de plus de 15 000 marques dans cinq domaines de produits clés : Roulements et Transmission de puissance, Fluides et Débit, Outils et Entretien général, et EPI et Sécurité.

Avec plus de 2 millions de produits en stock et plus de 650 agences à travers l'Europe, vous pouvez être sûr que nous avons le produit dont vous avez besoin, quand vous en avez besoin.

Mais nous savons que les produits ne peuvent pas faire grand-chose sans l'expertise adéquate pour les sélectionner, les appliquer et les entretenir. C'est pourquoi nous offrons une gamme de solutions pour que vos lignes de production fonctionnent et que votre entreprise progresse - des services tels que des solutions intégrées d'approvisionnement en ligne, des services VMI et nos solutions techniques qui comprennent la maintenance préventive et la surveillance de l'état des équipements.

> Efficace

Nous nous concentrons sur les moyens de simplifier l'approvisionnement pour votre maintenance et votre production, et de maximiser le pouvoir d'achat pour tous vos sites. Ce faisant, nous mettons en œuvre les meilleures pratiques et nous vous aidons à innover pour être à la hauteur de l'avenir. Le tout avec des retours sur investissement mesurables et convenus.

Après tout, pourquoi dépenser de l'argent pour des produits ou des solutions si vous ne pouvez pas en mesurer les résultats ? Nous travaillons avec nos clients pour obtenir des résultats tangibles dans les trois domaines clés que sont l'approvisionnement, les opérations et l'ingénierie, en fournissant des solutions avancées et des services techniques qui ajoutent de la valeur aux opérations de maintenance, de réparation et de révision.

C'est pourquoi nous proposons une gamme complète de pièces, de produits et de solutions pour la maintenance, la réparation et la révision, avec un service sur mesure.

En tant que premier fournisseur européen de produits, de services et de solutions de maintenance, de réparation et de révision (MRO), nous travaillons avec des partenaires de premier plan pour fournir des produits et des solutions pour chaque application. Nous combinons notre connaissance approfondie des processus de fabrication et notre expertise technique avec nos services pour accroître l'efficacité de votre production. Dans ce magazine, nous vous présentons les solutions "Simple & Efficace" que nous proposons.



Page **24**

Le lancement de notre toute dernière gamme de produits : la nouvelle gamme de servantes Roebuck, notre marque exclusive. Conçues pour améliorer votre espace de travail et augmenter la productivité; nos servantes offrent une solution polyvalente et complète pour les professionnels.



Page **20**

Des sélections de solutions imbattables d'abrasifs qui se renforcent en combinaison pour vous apporter des avantages dans un grand nombre d'applications et processus de travail des métaux courants et de fournir ce que les clients veulent. Pour une exécution efficace et sûre des travaux, avec la plus haute qualité.



Page **31**

Prévenez les déplacements inutiles et le gaspillage des stocks. Découvrez le temps que vous pouvez gagner chaque jour en réduisant les interruptions inutiles pour vos employés grâce à l'installation de distributeurs de chiffons de nettoyage.



Votre défi - notre solution

Notre nom est synonyme de résolution de problèmes et de notre engagement à créer des solutions qui vous apportent des avantages réels et un avantage concurrentiel. Nous vous aidons à aller de l'avant et à simplifier vos achats et vos opérations. À cette fin, nous travaillons avec vous pour obtenir des résultats tangibles en fournissant des solutions avancées et des services techniques qui ajoutent de la valeur à vos opérations.

Services techniques

Ingénierie d'application

Dans votre production le rendement est important - et c'est la priorité de notre solution de services d'ingénierie d'application. Nous le savons, les applications d'usinage doivent être spécialisées et nécessitent un support d'exception.

En travaillant avec les principaux fournisseurs nos experts techniques fournissent des solutions sur mesure qui réduisent les temps d'usinage tout en augmentant la durée de vie des outils et en améliorant la productivité. Une fois les projets achevés, nous vous présentons des informations claires, concises, concrètes et impartiales sur l'outillage afin de prouver l'efficacité des solutions possibles.

Surveillance des conditions

Nos services de surveillance des équipements peuvent être adaptés aux exigences de votre environnement de fabrication et de traitement. Nous proposons des solutions qui couvrent à la fois la surveillance standard des équipements critiques généraux et les équipements hautement critiques du processus de production de base - formant ainsi une approche globale de maintenance prédictive.

Pour les principaux équipements critiques, nous pouvons fournir une technologie avec une surveillance et une analyse constantes directement sur le site. Pour les autres équipements critiques, nous proposons une surveillance de l'état en ligne et une maintenance prédictive par le biais de solutions rentables. L'efficacité de vos lignes de production s'en trouve accrue.

Réparation, entretien et certification

Souvent, une pièce peut être réparée au lieu d'être complètement remplacée et la réparation est généralement plus rapide qu'un remplacement complet. Nous disposons de trois centres de services régionaux dont le rôle est de dresser des rapports d'inventaire, d'inspection ou de contrôle et d'assurer l'étalonnage, la réparation, l'enregistrement et la livraison de tout type de machines ou équipements de travail.

En souscrivant à un accord SLA, vous gardez également l'amélioration du temps de fonctionnement de votre production.

Logistique

Services VMI

Avec Vendor Managed Inventory (VMI), Rubix offre une solution de gestion de la chaîne d'approvisionnement dans laquelle Rubix est responsable de la gestion des niveaux d'inventaire dans vos locaux, tandis que vous restez propriétaire du stock. Au lieu d'assurer vous-même le suivi des stocks et de passer les commandes, Rubix surveille les stocks et les réapprovisionne si nécessaire. Le VMI vise à réduire les ruptures de stock, à éviter les stocks excédentaires et à améliorer l'efficacité opérationnelle. L'objectif est de réduire conjointement les coûts et d'optimiser les performances globales de la chaîne d'approvisionnement. Rubix offre ce service avec succès à ses clients depuis un certain temps. Dans le Benelux, plus de 600 sites clients sont opérationnels avec des entrepôts VMI contrôlés par Rubix dans les locaux du client.

Stock

Avec 75 000 articles en stock, Rubix offre la plus large gamme d'articles dans l'industrie MRO qui peuvent être livrés de stock le jour suivant. Le stock est constamment contrôlé, tant en largeur qu'en profondeur, et ajusté si nécessaire. Si vous utilisez fréquemment des articles qui ne sont pas activement stockés par Rubix, nous pouvons également stocker ces produits. Dans ce cas, nous concluons un accord avec vous concernant les articles et les quantités que nous stockons et la période pendant laquelle vous les achetez.

Livraison en urgence 24/7

Notre service livraison d'urgence 24h/24 et 7j/7 vous permet de recevoir des pièces de rechange en dehors des heures de travail standards. Cela signifie que vous êtes livré exactement au moment où vous en avez le plus besoin. Cela rend votre processus de maintenance plus efficace, réduisant les temps d'arrêt non planifiés et favorisant l'efficacité de l'usine.

Numérique

E-mobilisation

Nous mobilisons une équipe dédiée pour travailler avec vous. Le E de l'E-Mobilisation consiste à connecter vos systèmes aux nôtres. Ainsi, chaque fois qu'un de vos collègues effectue un achat, il nous est directement transmis et nous traitons la commande.

Nous disposons d'une large gamme de solutions d'approvisionnement électronique adaptées à notre système d'E-Mobilisation. Cela vous permet de mettre en place votre processus d'approvisionnement de manière très efficace.

E-Procurement

Nos solutions de pointe de l'E-Procurement vous permettent de travailler facilement avec nous en vous laissant vous concentrer sur le maintien de vos lignes de production. Nous proposons une approche digitale sur mesure, compatible avec les principales places de marché B2B, notamment Ariba et Coupa, qui vous permet de consolider les fournisseurs et de simplifier les processus.

En plus d'une gamme dédiée à un prix défini, vous aurez accès au reste de notre gamme de produits sur notre boutique en ligne. Avec des informations en direct sur la disponibilité, un contenu riche, des processus d'approbation intégrés et la facturation électronique, les transactions seront réalisées avec moins de clics, moins de stress et plus de transparence.

Avec le passage de l'analogique au numérique, ou E-Procurement, vous pouvez économiser en moyenne € 25 pour une même commande au même prix lors de chaque achat ultérieur.

Notre solution E-Procurement est synonyme d'achats simplifiés et efficaces, ce qui permet de maintenir le bon fonctionnement de votre usine.



Récupération et réutilisation circulaires de l'huile de lubrification industrielle **SKF®**

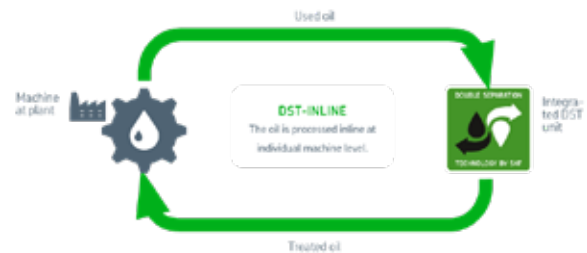
La contamination des lubrifiants est l'une des principales causes de défaillance prématurée des équipements. En fait, les lubrifiants représentent jusqu'à 40 % des coûts de maintenance. Par conséquent, une gestion appropriée de la lubrification est donc essentielle pour assurer la rentabilité. En outre, les lubrifiants ont un impact important, non seulement sur le plan financier, mais surtout pour l'environnement.



Pour répondre à la demande mondiale, de grandes quantités de pétrole brut doivent être extraites. Une fois extrait, le pétrole brut doit être expédié, raffiné, expédié à nouveau et ensuite modifié pour répondre à son objectif - avant même d'atteindre les distributeurs et les utilisateurs finaux.

De plus, lorsque l'huile atteint la fin de sa durée de vie escomptée, elle doit être mise au rebut. Aujourd'hui, seule une petite partie est recyclée, souvent en huile de base qui est débarrassée des additifs issus du processus d'élaboration d'origine. L'huile de base recyclée doit ensuite, une nouvelle fois, être transportée, remodifiée et redistribuée. Cependant, dans la plupart des cas, elle est mise au rebut ou brûlée. À toutes les étapes de sa chaîne d'approvisionnement et de son cycle de vie, l'huile industrielle a un impact environnemental et engendre des émissions de CO₂.

SKF RecondOil permet une récupération et réutilisation circulaires de l'huile de lubrification industrielle. Nous pouvons vous aider à réduire de manière significative les coûts de lubrification, tout en limitant l'impact sur l'environnement et les émissions de CO₂.



La technologie SKF à double séparation (DST) capture et sépare de l'huile les particules et autres impuretés jusqu'à des dimensions nanométriques. En éliminant les nanoparticules, et toutes les autres particules également, nous préservons les propriétés d'origine de l'huile et empêchons son vieillissement.

Et contrairement aux technologies de filtrage classiques, la technologie DST permet de régénérer en continu la même huile de lubrification - sans éliminer les additifs nécessaires au bon fonctionnement de vos machines et processus de production.

Grâce à elle, nous pouvons purifier l'huile à des niveaux de propreté supérieurs à ceux d'une huile neuve. Par conséquent, dans certains processus, l'huile ultrapropre traitée avec la technologie DST est bien plus performante que l'huile vierge standard neuve.

Avec Recondoil vous améliorez donc la fiabilité de la machine et la durée de vie des composants et des machines dans leur ensemble. Et ce, grâce à une productivité plus élevée.

Alors ne changez plus l'huile. Passez à une utilisation circulaire de l'huile.



Utilisation circulaire de l'huile SKF RecondOil

Et si vous pouviez obtenir une huile plus propre dans votre machine sans avoir à la remplacer ? Avec RecondOil de SKF, vous pouvez utiliser la même huile encore et encore. En fait, vous pouvez obtenir une huile plus propre que jamais. Vos machines fonctionneront mieux et, en même temps, votre huile pourra passer d'une empreinte carbone coûteuse à un actif durable..

Ne remplacez pas l'huile. Passez à une utilisation circulaire de l'huile.



#circularuseofoil

Une solution à chaque problème de production !



- Hautes performances
- Profil large pour une meilleure répartition des contraintes
- Composants profilés et revêtement spécial de la surface de l'axe pour une meilleure résistance à l'usure
- Surfaces précontraintes pour une meilleure résistance à la fatigue
- Des trous de poinçonnage triples pour un positionnement parfait de l'axe
- Du 06B au 24B en réalisation simple, double et triple. Les normes ANSI sont également disponibles

- En général pas besoin d'aucune lubrification
- Lubrifiant approuvé pour l'industrie alimentaire dans les douilles en métal fritté
- Revêtement des rouleaux exclusifs, approuvé pour l'industrie agro-alimentaire
- Diamètre d'axe ISO standard, donc les attaches standard sont disponibles sur les maillons extérieurs

 **Chaud**

 **Corrosion**

 **Rapide**

 **Alimentaire**

 **Froid**

 **Abrasion**

La meilleure solution pour vos chaînes

Nous sommes spécialisés dans les chaînes utilisées dans des environnements complexes de production. Nous vous proposons une gamme de traitements thermiques et de surface, ainsi que des lubrifiants adaptés à votre environnement de production spécifique (- 60 °C à 400 °C).

Nous vous offrons non seulement des solutions sur mesure, mais également une gamme de chaînes standard et de solutions sur stock. Plus de détails ci-dessous.

Contactez vos distributeurs, Renold au 0032 (0) 3 808 50 50
ou envoyez un email à info.benelux@renold.com

RENOLD

Pourquoi choisir les roulements PTN ?



Plus de 30 ans d'expérience sur le marché, une solution fiable pour le client soucieux du prix.

Distribué exclusivement par Rubix, PTN propose des produits fiables au juste prix, disponibles en stock. La qualité est contrôlée et certifiée par des tiers au moyen d'inspections et d'audits chez des fournisseurs partenaires sélectionnés. Contactez votre interlocuteur Rubix pour obtenir des conseils et un soutien ciblés.

Le catalogue complet est disponible sur notre site web.



Transmission de puissance



La marque Mecaline propose aujourd'hui plus de 10 000 pièces, notamment pour la transmission de puissance mécanique, les systèmes pneumatiques, linéaires et de régulation de débit. Des pièces de haute qualité à hautes performances, conçues pour s'intégrer sans aucun problème dans vos opérations, que ce soit de conception, d'installation ou de modification. La plupart d'entre elles sont interchangeables avec les pièces de grandes marques.

La gamme

- Courroies trapézoïdales
- Moyeux amovibles
- Poulies à gorges trapézoïdales
- Poulies de transmission au pas de 8M/14M
- Chaînes
- Moteurs

Téléchargez les catalogues Mecaline sur notre site web :



› Article technique, par Daniel Jonker

Les guides à galets ont-ils encore un avenir compte tenu de la popularité des guides à profilés ?



Il existe une grande gamme de guides linéaires. En fait, cet éventail est si large que le choix du bon guide est parfois un véritable défi.

Ces dernières années, la cote de popularité des guides de rails profilés a énormément augmenté. Un choix qui n'a rien d'étrange, compte tenu de ses qualités générales.

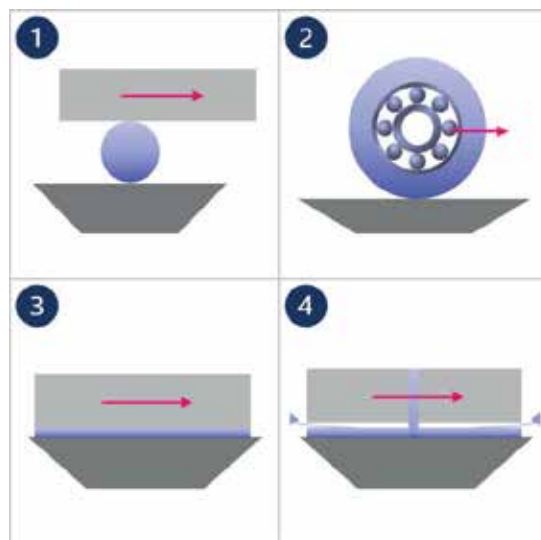
Dans notre secteur, nous constatons qu'il est actuellement préféré au guide à galets. Mais est-ce justifié ?

Nous souhaitons tous commercialiser un bon produit avec un bon rapport qualité-prix, mais nous ne devons pas non plus perdre de vue la facilité d'utilisation pour les utilisateurs finaux.



Il ne s'agit pas seulement d'acheter un produit de qualité, mais aussi de trouver des solutions intelligentes. La gamme de guides peut être divisée en quatre catégories : le guide sur rail profilé (1), le guide à galet de roulement (2), le guide à palier lisse (3) et le guide à coussin d'air (4).

Les deux premiers sont largement applicables et faciles à appliquer. Le choix se porte donc souvent sur un système de guidage sur rail profilé



Quatre catégories de guides :

1. le guide sur rail profilé
2. le guide à galet de roulement ;
3. le guide à palier lisse ;
4. le guide à coussin d'air.

Tout commence par l'ingénierie

À quoi ressemble ce processus et comment vais-je guider et conduire mon mouvement ? Ce choix a en effet une incidence directe sur la conception et le coût qui lui est associé. Il est possible de réaliser une deuxième économie en réfléchissant à la manière dont le système de guidage sera monté.

Guide sur rail profilé

Pourquoi le guide sur rail profilé est-il si demandé ? Tout d'abord, le choix de ces guides est très large. Une fois que vous aurez choisi une version, nous nous pencherons plus particulièrement sur la précision, le montage, le nombre de roulements, la durée de vie et la lubrification. Toutes les informations techniques sont disponibles dans l'article en ligne (*voir page suivante « Exemples d'applications de guidage à galets » dans l'encadré bleu*), où les calculs sont expliqués plus en détail. >

« Pourquoi le guide sur rail profilé est-il si demandé ? »

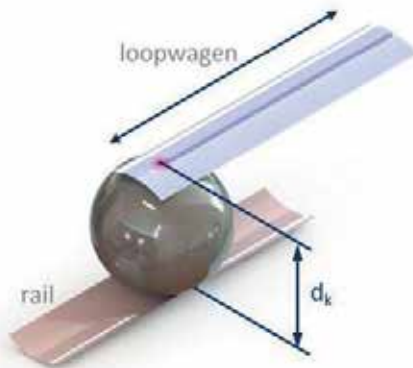
~ Daniël Jonker, MCA



présentant un bon rapport qualité-prix, dans lequel le prix de revient et les capacités de charge sont pris en compte. Mais si l'on considère le principe d'un guide de manière plus large, un guide de rouleau de chenille semble être la solution.

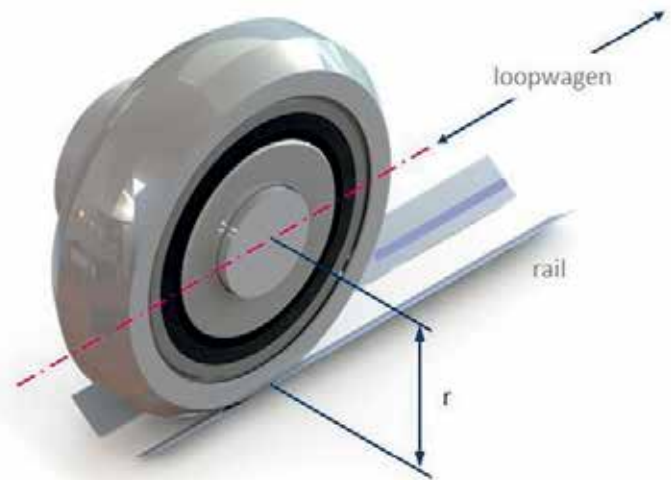
En examinant la charge, la vitesse, l'accélération, la précision et l'entretien des deux guides, vous obtiendrez une réponse.

› Suite de l'article technique de MCA linear motion robotics



Guide à galets de roulement

Les guides à galets offrent également plusieurs possibilités : galets plats, galets combinés, galets avec rainure gothique ou en forme de V, galets à l'intérieur d'un profilé ou juste à l'extérieur. Avec ou sans joints, profils trempés ou non trempés ?



Quand est-ce qu'un rail profilé et un guide à galets de roulement sont utilisés ?

Quand faut-il appliquer le guide sur rail profilé ou le guide à galets est-il une meilleure solution ? Nous proposons quelques exemples d'application pour chaque type de guide. Soit dit en passant, des exceptions sont toujours possibles.

- Guide sur rail profilé : machines d'usinage des métaux pour le perçage, le fraisage et le tournage, machines d'emballage avec une grande précision ou des charges de pression élevées et machines pour l'industrie médicale et pharmaceutique (version en acier inoxydable) ;
- Guides à galets de roulement : Monte-charges ou mouvements de levage dans les machines, systèmes Pick & Place, mouvements manuels dans les machines, machines pour l'industrie de la construction et dispositifs pour les industries médicales et pharmaceutiques.

Exemples d'applications des guides à galets de roulement ?

« Principe du roulement à boucle fixe, disposition carrée, entraînement des deux côtés, charge équivalente, vitesse élevée et lubrification. » Pour en savoir plus :



Scannez-moi

Pour les galets à roulement, il convient d'examiner la charge, la vitesse, la pression de surface, les charges nominales, la taille, la durée de vie et la lubrification.

Vous trouverez plus d'informations et d'explications dans l'article en ligne (à scanner via le code QR ci-dessus).

Conclusion : les guides à galets sont-ils encore d'actualité ?

Dans l'industrie mécanique, nous constatons que le choix se porte le plus souvent sur des guides sur rail profilé. Ce choix des *guides sur rail profilé* repose sur des contraintes de temps et sur le fait qu'ils sont déjà connus.

Ce système est également très apprécié pour son bon rapport prix d'achat/charge,

Ce qui nous ramène à la question suivante : *les guides à galets de roulement sont-ils encore d'actualité ?* Nous pensons que oui et nous prévoyons un retour en force de ce système de guidage léger. Dans un contexte où les travailleurs qualifiés se font rares et où nous voulons être efficaces en termes d'heures de travail, il est donc avantageux de prendre le temps de bien choisir les systèmes de guidage.

« Guide sur rail profilé ou guide à galets de roulement ? Découvrez les avantages et les inconvénients de ce système »

~ Daniël Jonker, MCA



associé à une conception compacte. Mais cela nécessite également plus de précision, de rigidité, d'assemblage et d'entretien, surtout à long terme.

Là où le *guide à galets de roulement* nécessite plus d'espace d'installation, il est moins exigeant en termes de précision d'installation. Parmi les autres avantages, mentionnons les vitesses plus élevées, le fait qu'ils soient plus légers et qu'ils nécessitent manifestement moins de temps pour l'installation et l'entretien.

Conseils

Pour des conseils gratuits, de la documentation et des fichiers STEP/CAD, vous pouvez également consulter MCA linear motion robotics : l'entreprise qui propose des solutions complètes en matière de technologie linéaire, d'entraînement et de contrôle depuis 1994. Car c'est ensemble que nous parviendrons à trouver la meilleure solution. <

Téléchargement gratuit

Téléchargements

Dans le cadre de nos solutions complètes, vous trouverez dans notre bibliothèque des manuels (par exemple un manuel sur la lubrification), de la documentation ainsi que des fichiers CAD/STEP.



Scannez-moi



Coordonnées :

MCA linear motion robotics

Tél. : +31 (0)315 - 25 72 60 (mouvement et robotique) | Tél. : +31 (0)571 - 27 20 10 (linéaire)

E-mail : info@mcabv.nl | Site Web : www.mcabv.nl



Surveillance des conditions

RUBIX

La surveillance des conditions de machines permet de réduire le risque d'arrêts de production imprévus. Elle permet également d'accroître l'efficacité et de réduire les coûts en étant proactive et en traitant les problèmes avant qu'ils ne deviennent urgents et coûteux. L'utilisation de la surveillance des machines pour identifier les défaillances potentielles et les composants qui ne fonctionnent pas de manière optimale permet également d'identifier les sources de gaspillage d'énergie.

Ces faiblesses comprennent :

- Surchauffe ou vibration des roulements, ou les deux
- Arbres d'entraînement mal alignés
- Moteurs usés
- Fuites d'eau, de gaz ou d'air

La surveillance des conditions peut être adaptée aux exigences d'environnements de production uniques. Diverses solutions existent pour les équipements essentiels généraux, ainsi que pour les équipements très essentiels, ce qui permet une approche globale de la maintenance et de la prévention des problèmes. Les services proposés vont de l'analyse des vibrations et des audits thermographiques à la détection des fuites d'air et aux tests de lubrification.

Pour plus d'informations, contactez notre centre de compétence Bearings & Power Transmission.



Contact:

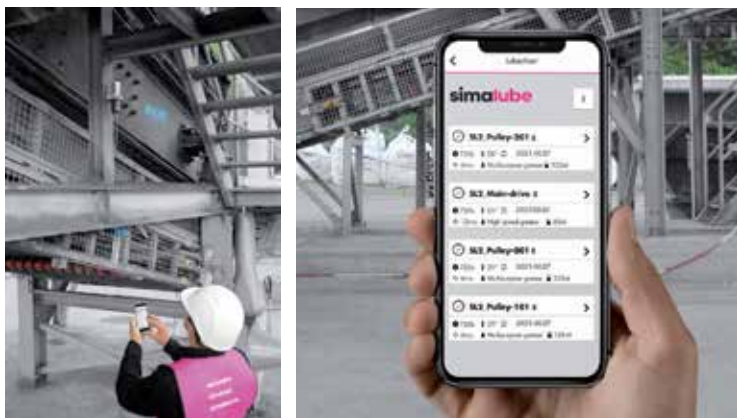
E: bearings.bnl@rubix.com | T: +31 (0)23 516 41 34

simatec

be.rubix.com
plus d'informations
& commander:



Le simalube IMPULSE connect vous aide à réduire les coûts de maintenance. Installations faciles et efficaces.



Appli simatec «simatec world of maintenance»

Avec l'appli «simatec world of maintenance», simatec ag a créé une plateforme offrant une gestion plus aisée et plus sûre des opérations de graissage. L'application offre à l'utilisateur la possibilité de saisir les points de graissage, de conserver les paramètres nécessaires et de gérer ou surveiller l'ensemble des activités relatives au graissage. Les simalube IMPULSE connect équipés de Bluetooth® peuvent être configurés directement via l'application, l'état de fonctionnement actuel peut être consulté via l'appli jusqu'à une distance de 20 m.



Téléchargez la nouvelle appli simatec:



Le simalube peut être utilisé dans toutes les industries. Exemples:



INDUSTRIE DU PAPIER ET DU CARTON



INDUSTRIE DU RECYCLAGE



INDUSTRIE SIDÉRURGIQUE



INDUSTRIE ALIMENTAIRE



Contactez votre contact Rubix pour plus d'informations ou visitez notre boutique en ligne be.rubix.com

Vous souhaitez éliminer rapidement et efficacement l'électricité statique ?



Dans les secteurs des semi-conducteurs, de l'alimentation ou de l'emballage, l'électricité statique est souvent l'un des ennemis (in)visibles. En plus des solutions pneumatiques et électriques, SMC propose une gamme d'ionisateurs permettant de se débarrasser efficacement de l'électricité statique.

Par exemple, notre série IZT est couramment utilisée pour neutraliser l'électricité statique sur les produits en plastique afin d'éviter l'adhérence de la poussière.

Quels sont les autres avantages de la série IZT ?

- Gain d'espace d'installation grâce à un contrôleur séparé.
- Communication à distance grâce à IO-link.
- Économie d'énergie grâce à l'option de neutralisation de l'électricité statique sans consommation d'air comprimé.



Vous rencontrez des problèmes d'électricité statique ? Rendez-vous sur notre site web pour plus d'informations :

Efficacité par l'audit de fuites d'air

RUBIX

Les systèmes d'air comprimé sont largement utilisés dans l'industrie manufacturière et représentent environ 30 % de la facture totale d'électricité. Même les compresseurs d'air stationnaires peuvent consommer 40 à 70 % de leur pleine charge lorsqu'ils ne sont pas éteints. Mais en cours d'utilisation, une moyenne de 20 à 40 % de l'air comprimé est perdue à cause de fuites, ce qui entraîne des coûts

significatifs pour l'entreprise.

Au lieu de chercher les fuites, de nombreux fabricants essaient de compenser en réglant des niveaux de pression plus élevés que nécessaire. En réduisant la quantité d'air perdu, les fabricants bénéficient de bien plus que de simples économies d'énergie.

CAS DE CLIENT

Des économies substantielles pour notre client

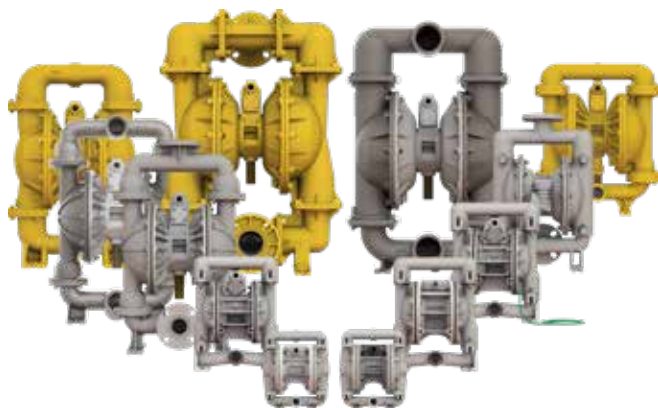
Notre client a bénéficié d'une économie de 155 000 euros sur trois ans après avoir remédié aux fuites identifiées dans un rapport sur les fuites d'air. Ce rapport indiquait l'emplacement, la taille et le coût de chaque fuite d'air, ainsi que des photos et des détails sur la perte d'énergie et l'impact carbone sur une base annuelle. Nous avons mis en évidence pour notre client les composants et les actions nécessaires pour résoudre le problème. Au lieu de faire fonctionner trois compresseurs en permanence, il n'y en a plus que deux, le troisième étant disponible en cas d'urgence. Grâce à ce changement, l'entreprise ne consomme plus que deux tiers de l'énergie et a réduit ses coûts de maintenance.



Pompes à membrane Versa-Matic : Simple & Efficace



A RUBIX Company



Efficacité

Lorsque l'on évoque l'efficacité, les pompes à membrane ne viennent pas forcément à l'esprit. Ce préjugé est néanmoins injustifié.

Bedu Pumps fournit des pompes à membrane Versa-Matic depuis des dizaines d'années, ce qui nous a permis de suivre les évolutions au fil des ans. L'innovation du moteur pneumatique et le système breveté de distribution d'air garantissent la fiabilité et l'efficacité des pompes.

Polyvalence

Le programme de livraison de Versa-Matic inclut des pompes en métal et en plastique dans différents modèles et différentes combinaisons de matériaux, ce qui leur permet de transférer efficacement une multitude de liquides. Allant de l'eau aux liquides visqueux, corrosifs et/ou abrasifs. Elles fonctionnent à sec, conviennent aux matières solides et sont (à sec) auto-amorçantes.

Les pompes à membrane sont élaborées pour réduire les temps d'arrêt en garantissant des performances de transfert continues et fiables. Elles permettent également à votre processus de fonctionner avec une efficacité et une rentabilité optimales.

Uptime

Les caractéristiques ci-dessus justifient que les pompes à membrane se prêtent à de nombreuses applications au sein d'un processus. Elles peuvent également servir de pompe de calamité, par exemple.

En sélectionnant correctement la taille, les matériaux, la conception et l'installation de la pompe pour votre

application, la durée de vie de la pompe peut être optimisée. L'entretien périodique de votre/vos pompe(s) y contribue évidemment aussi. La durée de vie optimale de la pompe signifie aussi un temps de fonctionnement idéal pour votre processus.

Et en cas de panne d'une pompe, celle-ci peut être réparée facilement et rapidement, ce qui réduit au minimum les temps d'arrêt.

Avantages des pompes à membrane

- Fonctionnement à sec sans endommager la pompe ou le système
- Transfert de liquides contenant des solides sans endommager la pompe ou le produit
- Fonctionnement en mode d'alimentation positive ou d'auto-amorçage
- Rotation contre une vanne fermée sans dommage pour la pompe ou le produit.
- Possibilité de démarrer et d'arrêter la pompe en ouvrant ou fermant la vanne d'arrêt située côté refoulement
- Insensible au cisaillement - n'endommage pas la structure du fluide transféré
- Aucune électricité n'est requise et entièrement mis à la terre, ce qui les rend particulièrement adaptées à une utilisation dans des zones dangereuses.
- Conception sans joint, ne nécessitant pas de dispositifs d'étanchéité mécaniques ou de joints coûteux.
- Capacité et pression de suralimentation variables sans l'utilisation de commandes complexes.
- Prix d'achat initial avantageux par rapport aux autres modèles de pompes

Contact:

T: +32 (0) 3808 7980 | E: info@bedu.be | W: www.bedu.be



Service : Inspection des tuyaux

RUBIX

Uptime, Sécurité & Conformité, Temps d'arrêt et Coûts

Un contrôle amélioré et plus facile des matériaux avec en utilisant un seul des services de Rubix.

Pourquoi l'inspection des tuyaux

Chaque société de production se doit de créer un environnement de travail sûr.

Concernant spécifiquement les tuyaux, le guide pratique néerlandais NEN 5527:2009 indique comment l'employeur peut démontrer son engagement en la matière.

La condition de base consiste à respecter un intervalle d'inspection annuel. Un employeur ne peut y déroger que si une analyse des risques justifie une fréquence plus longue.

La législation et les réglementations sont complexes et en constante évolution. Il n'est donc pas surprenant qu'aujourd'hui, quasiment toutes les entreprises ne soient pas au courant de ces exigences concrètes en matière de tuyaux. Les tuyaux sont souvent remplacés de manière préventive afin de garantir la qualité des produits finis. C'est une bonne chose en soi, mais c'est coûteux et souvent inutile.

Approche

1. Après un premier inventaire complet, nous établissons un plan d'action que nous partageons avec vous.
2. Les tuyaux sont soigneusement cartographiés, une étape essentielle du processus.
3. Le processus d'inspection, sur place ou dans l'une de nos installations.
 - a. Ici, les tuyaux sont inspectés visuellement à l'intérieur et à l'extérieur pour détecter des signes d'usure ou d'autres particularités.
 - b. Il est soumis à un test de pression au cours duquel l'ensemble du tuyau est contrôlé pendant une durée et à une pression déterminées.
4. Les données seront enregistrées et certifiées.
5. Enfin, le système de gestion des outils vous permet de visualiser les certificats et les photos associées de toutes les marques d'usure et des données. Cet outil vous donne également un signal lorsqu'une autre inspection est nécessaire.



Inspection des tuyaux

Contact:

Centre de Compétence Fluid Power & Flow | E: fluidpowerflow.bnl@rubix.com

LE VRAI POLYVALENT

Pour le forage dans beaucoup de matériaux; entres autres l'acier, l'aluminium et des matières plastiques.



Le DORMER A002 est le foret universel pour usage sur des perceuses à main et à colonne, mais aussi sur des centres d'usinage CNC.

Attributs en Avantages

- Aise de centrage et précision de position inégalé, grâce au point unique.
- Revêtement de nitrure titanium réduit l'usure et permet l'usinage avec des vitesse de coupe élevées.
- Évacuation des copeaux très efficace.

Maintenant plusieurs jeux de forets A002 avec des prix très avantageux *



Code de saisie	Dormer code	Description	Prix
20014532	A095201	Jeu à 19 pièces en boîte 1.0 - 10.0 x 0.5 mm	€ 75,00
20014538	A095204	Jeu à 25 pièces en boîte 1.0 - 13.0 x 0.5 mm	€ 145,00

* Prix net promotionnel, valable du 02-10-2023 au 29-12-2023.

Combinaisons gagnantes pour les processus abrasifs de travail des métaux



Dans les ateliers de métallurgie courants des clients, leurs processus incluent plusieurs opérations pour fabriquer les pièces métalliques, dont les processus abrasifs. Pour que le travail soit effectué de manière efficace, sûre et de la plus haute qualité, il faut des solutions abrasives techniques bien adaptées aux besoins du client.

3M™ vous offre des sélections de solutions imbattables d'abrasifs qui se renforcent en combinaison pour vous apporter des avantages dans un grand nombre d'applications et processus de travail des métaux courants et de fournir ce que les clients veulent.



Meulage et nettoyage de l'acier

Disque fibre 3M™ Cubitron™ II 982CX

3M a réinventé les abrasifs avec 3M™ Cubitron™ II solutions abrasives. Le secret réside dans la technologie révolutionnaire Grains profilés calibrés 3M - des triangles d'oxyde d'aluminium céramique de forme précise.



- Longue durée de vie et performances exceptionnelles
- Coupe avec moins de pression idéale pour les applications à haute et moyenne pression
- Réduit l'exposition aux vibrations de la main et du bras

Disque Scotch-Brite™ C&S XT-PRO



Performances. Durabilité. Fiabilité. Qualité de finition. Les solutions Scotch-Brite™ de traitement de surface fourniront les quatre. Construites à partir de toiles de fibres synthétiques non tissées, nos solutions offrent des résultats uniformes et constants sans compromis sur la qualité.

- Comprend un minéral au carbure de silicium incorporé dans une nappe de nylon ouverte.
- Vitesse et efficacité élevées dans l'élimination des contaminants
- Ne modifie pas la géométrie du matériau de base

ESSAYEZ VOUS-MÊME

Ce kit est votre solution complète pour les processus de meulage et de nettoyage.

Contenu du kit de test avec 36 disques :
10x Disque Scotch-Brite™ C&S XT-PRO, 25x Disque fibre 3M™ Cubitron™ II 982CX PRO 36+ et 1x Disque High Performance 3M™ 125mm.

D'une valeur de plus de 300 €, avec une remise promotionnelle de 10 %.
Numéro d'article : A0491352



REMISE PROMO 10%

Découvrez la différence avec abrasifs 3M™ Cubitron™ 3 Performance

Depuis plus de 40 ans, les abrasifs 3M™ Cubitron™ Performance ont toujours fourni une productivité maximale, mais ils sont désormais encore meilleurs ! Présentation des abrasifs 3M™ Cubitron™ 3 Performance, la nouvelle génération incroyable.

Notre nouvelle ligne de produits fait appel à des développements pionniers dans le domaine des granulés de forme précise avec une durée de vie et une vitesse de coupe trois fois supérieures à ce qu'elles étaient précédemment. Découvrez la différence avec les abrasifs 3M™ Cubitron™ 3 Performance et profitez d'améliorations dans toutes les activités de votre atelier en termes de productivité, sécurité des travailleurs et durabilité.



NOUVEAU

DE :



À :



Lancée en 2012, il s'agissait de la première gamme de produits de tronçonnage et de meulage utilisant des abrasifs à grains profilés calibrés triangulaires de 3M.

Cette gamme sera désormais remplacée par notre toute nouvelle offre la plus évoluée.



Augmentation significative du niveau de référence en termes de taux de coupe et durée de vie du produit dans les applications intensives de meulage et de tronçonnage. Nous avons repensé les grains profilés calibrés triangulaires en céramique avec des innovations brevetées en technologie de liaison moléculaire.

Disques d'ébavurage 3M™ Cubitron™ 3



Performances améliorées jusqu'à :

- +50% Meilleure durée de vie
- +14% Tronçonnage plus rapide vs. 3M™ Cubitron™ II

Disques à tronçonner 3M™ Cubitron™ 3



Performances améliorées jusqu'à :

- Durée de vie 3x plus longue
- +10% Tronçonnage plus rapide vs. 3M™ Cubitron™ II

Disques à meuler et à tronçonner 3M™ Cubitron™ 3



Composition modifiée du disque pour offrir un meilleur équilibre et une action plus homogène tout en maintenant les meilleures performances de sa catégorie

Freinfilet 248

LOCTITE®

Freinfilet de moyenne résistance sous forme de stick particulièrement pratique.

- Pâte semi-solide (non liquide)
- Ne coule pas, idéal pour les applications verticales ou en hauteur
- Peut être démonté à l'aide d'outils manuels standard
- Couple de rupture : 25Nm
- Plage de températures de service : de -55 à +150°C

No. d'article Rubix	Contenu
07011004	19 gr.



Étanchéité fileté 55

LOCTITE®

Une étanchéité fileté parfaite en un tour de main !

- Fibre d'étanchéité facile à utiliser
- Remplace le chanvre, la pâte et le ruban PTFE
- Pour métal et plastic
- Repositionnable jusqu'à 45° (sans risque de fuites)
- Plage de températures de service : de -55 à +130°C
- Approbations KIWA et Gastec

No. d'article Rubix	Contenu
07010141	160 mtr.



Adhésif hybride bi-composant 4070 **LOCTITE®**

Adhésif hybride bi-composant rapide à usage général qui remplit des jeux jusqu'à 5 mm. Indispensable dans chaque boîte à outils pour des réparations durables !

- Fixation rapide
- Convient pour une variété de substrats. Très bonne adhésion sur métaux. Convient aussi pour le collage du caoutchouc, du bois et la plupart des plastiques (pour le PE, le PP et le PTFE, utilisez le primaire LOCTITE SF 770).
- Bonne résistance à l'humidité, aux UV et aux substances chimiques (idéal pour applications en externe)
- Plage de températures de service : de -40 à +100°C
- Couleur : transparent à jaune pâle
- Emballage prêt à l'emploi, buses inclus (pas besoin de pistolet de dosage)

No. d'article Rubix	Contenu
07012681	11 gr.





ALTREX MiTOWER

Échafaudage roulant à montage rapide par 1 personne

Une seule paire de mains suffit pour monter en toute sécurité à de grandes hauteurs. Le MiTOWER se monte et se démonte sans l'aide d'un autre. Cet échafaudage roulant unique est un concentré d'innovations, compact et facile à transporter. La réponse fiable à la demande de tout utilisateur dans chaque secteur.

Votre réparation ou travail terminé en un rien de temps

Parce que le MiTOWER est si facile à transporter, il peut aller à presque n'importe quel endroit. En raison de la construction ultra-rapide, une réparation et / ou un travail est effectué rapidement et en toute sécurité.

Démonstration sur place

Vous voulez savoir comment cela fonctionne pour vous? Pour toute question, veuillez contacter votre responsable de compte Rubix ou l'agence la plus proche. Ou demandez une démonstration sur place et découvrez les avantages et la commodité.

www.altrex.com



bnl.rubix.com



Découvrez le ruban d'emballage PET recyclé de tesa



Il est de plus en plus important d'assumer davantage de responsabilités à l'égard du monde qui nous entoure. C'est pourquoi nous élargissons notre gamme avec des rubans d'emballage dotés de propriétés "durables", qui peuvent aider les entreprises à atteindre leurs objectifs en matière de développement durable.

Le tesa 60412 est doté d'un support solide et résistant à l'abrasion avec d'excellentes propriétés de résistance aux frottements et à l'usure. Il est constitué d'une masse adhésive acrylique sensible à la pression très homogène, ce qui fait de ce produit la solution idéale pour les applications d'emballage de charges légères à modérées (30 kg maximum). Le ruban a une excellente adhérence au carton recyclé et convient aux distributeurs manuels et automatiques.



BEST IN INNOVATION

www.blickle.nl



Pour d'informations, appelez votre contact chez Rubix



Restez organisé et efficace avec nos modèles de servante et nos modules de rangement mousse avec outils



Nous sommes ravis d'annoncer le lancement de notre toute dernière gamme de produits : la nouvelle gamme de servantes Roebuck. Conçues pour améliorer votre espace de travail et augmenter la productivité, nos servantes offrent une solution polyvalente et complète pour les professionnels. Avec 12 servantes différentes et 18 modules de rangement mousse avec outils, nous proposons tout ce dont vous avez besoin pour garder vos outils en sécurité, rangés et facilement accessibles.

Un large choix:

Notre gamme de 12 servantes répond à tous les besoins et préférences, offrant un choix parfait pour chacun. Des produits compacts pour les petits espaces aux modèles plus grands offrant une capacité de stockage importante, nous avons soigneusement conçu chaque servante pour répondre à vos divers.



Une organisation optimale:

Avec 18 modules de rangement mousse contenant une vaste collection d'outils, nos servantes offrent des possibilités d'organisation exceptionnelles. Chaque insert est spécialement conçu pour contenir des outils spécifiques, assurant un rangement précis et sécurisé. Dites adieu aux espaces de travail en désordre et aux recherches interminables d'outils, car notre solution vous aide à tout garder à sa place.





Mobilité sans effort:

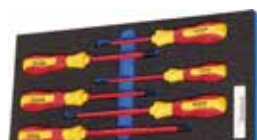
Équipés de roues robustes et de poignées ergonomiques, nos servantes offrent la mobilité dont vous avez besoin dans votre espace de travail. Que vous deviez déplacer vos outils sur un sol d'atelier ou simplement les déplacer pour votre commodité, nos servantes garantissent un mouvement sans effort et une accessibilité optimisée.

Durabilité et sécurité:

Nous comprenons l'importance de protéger vos précieux outils. C'est pourquoi nos servantes sont conçues pour durer. Elles sont fabriquées à partir de matériaux de haute qualité et sont équipées de mécanismes de verrouillage solides, assurant la sécurité de vos outils contre le vol et les dommages.

Avec cette toute nouvelle gamme de servantes, nous vous offrons une solution tout-en-un pour tous vos besoins de stockage et d'organisation d'outils.

Visitez notre boutique en ligne ou contactez l'une de nos succursales Rubix près de chez vous pour découvrir l'ensemble de notre gamme d'aménagement d'ateliers mobiles et stationnaires.



Contact:

be.rubix.com | roebucktools.com



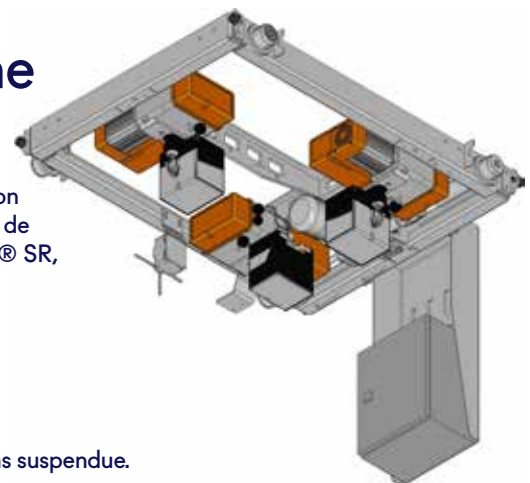
KNIPEX NexStrip® – Outil multifonction pour électriciens
Outil 3 en 1 : coupe, dénudage et sertissage !



Information détaillée

www.knipex.com

Palan innovant en acier inoxydable de construction courte, équipé de 3 palans électriques à chaîne



Solution Rema® sur mesure

Levage efficace et sûr avec la dernière innovation de Rema® en collaboration avec Rubix. Ce système de levage très court, fabriqué en acier TI inoxydable de haute qualité et équipé de trois puissants palans électriques à chaîne Rema® SR, est une solution révolutionnaire.

Caractéristiques

- Conception ultra-courte pour une hauteur de levage supplémentaire.
- Construit en acier inoxydable TI de haute qualité.
- Équipé de 3 puissants palans électriques à chaîne SR.
- Mouvement du chariot par fréquence contrôlée par une boîte à boutons suspendue.

Vous êtes à la recherche d'une solution de levage ou de manutention sur mesure ? Contactez-nous maintenant !

La gamme d'accus pour les outils électroportatifs 36V et 18V



La HiKOKI technologie MULTI VOLT offre une génération flambant neuve de systèmes d'accus. Notre gamme d'accus innovante garantit une flexibilité maximale et des performances optimales. Les accus Li-ion MULTI VOLT sont facilement interchangeables sur un large éventail d'outils électroportatifs 36V et 18V de HiKOKI et Hitachi. Avec l'accu MULTI VOLT, vous êtes ainsi prêt pour vos outils électroportatifs anciens, nouveaux et futurs de HiKOKI !



Plus d'informations ? Scannez le code QR.

KÄRCHER



SIMPLE IMPECCABLE PROPRE.

Travaille hygiénique et nettoyage économique. Les aspirateurs industriels Kärcher pour l'industrie alimentaire et manufacturière.

[karcher.be](https://www.karcher.be)



Rubans industriels 3M™ pour le marquage Solution rapide, flexible et durable, pour un résultat sans compromis.



Sols, murs ou zones de chargement : nous avons un ruban adapté à chacun de vos besoins. Du trafic intense avec déplacement de palettes aux couleurs et motifs pour le marquage de tuyaux, nos rubans vous permettent d'optimiser votre flux de travail à tout moment, tout en veillant à la sécurité de tous.



Trafic au sol important

Ruban de marquage au sol durable 3M™ 971

Le ruban de marquage au sol durable 3M™ 971 est conçu spécialement pour résister aux conditions difficiles dans lesquelles vous avez besoin d'un marquage au sol durable. Là où d'autres rubans de marquage au sol ne résistent pas, le support épais du ruban 971 offre une excellente résistance à l'abrasion et résiste au décollage que pourraient engendrer le passage des chariots élévateurs et le déplacement de palettes. Lorsque vous souhaitez modifier la disposition de votre usine ou de votre entrepôt, la structure adhésive unique permet un retrait facile et propre du sol. Commandez les rubans 971 sur be.rubix.com/fr.



NOUVEAU

Trafic au sol quotidien

Ruban vinyle 3M™ 471 et Ruban de sécurité hachuré 3M™ 5702

La résistance, la conformabilité, l'adhérence instantanée et le retrait propre à long terme des rubans vinyle 3M™ et des rubans de sécurité hachurés 3M™ en font une solution exceptionnelle pour toutes les applications de marquage de sols et de sécurité même les plus lourdes. Dotés de propriétés extensibles spéciales, ces rubans se conforment aux surfaces rugueuses ou irrégulières ; ils peuvent être utilisés pour réaliser des lignes courbes critiques et résistent au décollage des bords susceptible de provoquer des risques de trébuchement et de déchirement du ruban. De plus, ils conservent leurs couleurs vives au fil du temps, même lorsqu'ils sont exposés à l'abrasion, à l'usure et à de nombreux solvants. Commandez les rubans 471 & 5702 sur be.rubix.com/fr.



Tuyaux, murs et marquage temporaire du sol

Ruban vinyle d'usage général 3M™ 764i et Rubans de signalisation 3M™ 766i/767i

Les rubans vinyle d'usage général et rubans de signalisation 3M™ constituent une solution économique pour un large choix d'applications de signalisation des dangers et de codage couleur, lorsque les conditions ne sont pas exigeantes ou que vous n'avez pas besoin d'un retrait propre à long terme. Leur conformabilité, leur adhérence instantanée et leur facilité de déroulement en font des rubans idéaux pour le marquage des équipements, des murs et des tuyaux. Commandez les rubans 764i & 766i/ 767i sur be.rubix.com/fr.



Spécialiste en EPI et sécurité

RUBIX

En tant que numéro 1 européen de l'EPI et de la sécurité, nous proposons une solution globale avec la gamme de produits la plus vaste et la plus étendue d'Europe.

Nous savons qu'une solution EPI correcte et complète pour tous vos employés peut représenter un véritable défi. C'est pourquoi nous proposons une solution globale pour toutes vos questions de sécurité.

Nos solutions EPI vous déchargent dans le domaine de :

- Services de vêtements de travail
- Services d'essayage sur site
- Maintenance et certification
- Audits EPI
- Numérisation
- Durabilité

Rubix est votre partenaire pour chaque secteur industriel et chaque domaine d'application. Pour toutes vos questions de santé et de sécurité, nous sommes toujours prêts à vous fournir des conseils et des services.



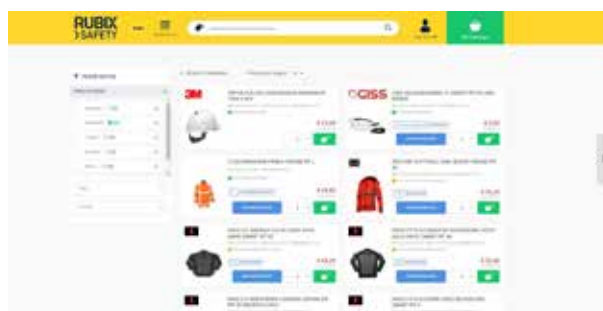
Marque exclusive d'EPI de Rubix

Avec notre marque exclusive GISS, nous proposons des produits de protection individuelle de haute qualité, de la tête aux pieds, à un prix attractif. Cela vous permet de confier tous vos besoins en matière de protection individuelle à un seul fournisseur et d'en faire plus avec votre budget EPI. GISS ne fait jamais aucune concession sur la sécurité de votre principal actif – votre personnel – et vous aide à assurer la fiabilité et la rentabilité de vos opérations.

Rubix boutique en ligne de sécurité

Notre boutique en ligne de sécurité est véritablement personnalisée : seul le paquet personnalisé convenu aux conditions convenues est présenté à la personne qui passe commande. Le magasin peut ainsi être adapté aux étapes du processus dont seul l'utilisateur a besoin !

Avec notre boutique en ligne de sécurité, la paperasserie appartient au passé, les processus internes sont grandement simplifiés et une vue d'ensemble est fournie.



Vos avantages :

- Il est possible de fixer des limites de commande par groupe de produits en plus d'un budget, par exemple 1 paire de chaussures par an.
- Le flux d'approbation peut être utilisé à tout moment pour contrôler les flux de commandes à tout moment.
- Facile à utiliser via un téléphone portable ou une tablette
- Statut exact de la commande et suivi de la commande via Shippeo
- Meilleure connaissance de la consommation d'EPI

Contact:

E: ppe.bnl@rubix.com | W: protection.rubix.com | W: giss.com

3M Science.
Applied to Life.™ *

Force



**3 excellents
produits**

**3 groupes de
superbes prix**

1 inscription, 3 chances

de gagner*

Participez au tirage au sort sur
www.thepowerof3promotion.3M.com
ou scannez le QR code



Une meilleure respirabilité.

Masque « sans maintenance » réutilisable 3M™ Série 4000+ et 06941+/06942+, masques antipoussière 3M™ Aura™ Série 9300+Gen3, kits de demi-masque réutilisable 3M™ série HF-300

Jeu Gratuit sans obligation d'Achat organisé par la société 3M France SAS, 1 parvis de l'Innovation, 95006 Cergy Pontoise, RCS Pontoise 542 078 555, ouvert à toute personne physique majeure (à la date de participation au Jeu) résidant en France métropolitaine, Corse comprise à l'exclusion de tout membre du personnel de la société 3M France. La participation au Jeu se fait exclusivement par internet. Il suffit de se connecter sur le site internet thepowerof3promotion.3M.com ou via le QR code ci-joint et de remplir le formulaire de participation. Détail des conditions disponibles via le QR code. Il y aura 2 Tirages au sort pendant la période promotionnelle. Le premier tirage au sort démarre le 1er septembre 2023 et se termine le 30 novembre 2023. Le deuxième tirage au sort aura lieu du 01er décembre 2023 au 31 mars 2024. Le présent règlement est déposé auprès de AXE LEGAL, Huissiers de Justice, 76bis rue Pierre Butin, BP 20213, 95306 Cergy-Pontoise Cedex - Tél : 01.34.41.76.30. Apple n'est pas un participant ni un sponsor de cette promotion. Beats Studio Buds est une marque commerciale de Beats Electronics, LLC. iPad et Apple Watch sont des marques déposées d'Apple Inc.



ENDURO ACT119 avec semelle extérieure en PU/PU



ENDURO PWR312 avec semelle extérieure TriTech Plus®

COLLECTION ENDURO

Des conditions de travail intensives exigent des chaussures solides qui garantissent un maximum d'adhérence, de confort et de soutien. Les Enduro ACT119 et PWR312 sont des chaussures de haute sécurité de la collection Enduro avec la technologie avancée Walkline® 2.0. Ces chaussures offrent une protection optimale grâce à un bout recouvert en PU résistant à l'abrasion, un insert anti-perforation en acier en une coquille de protection en acier. La tige est fabriquée en cuir de haute qualité et la doublure est équipée de la technologie Bata Cool Comfort® pour garder les pieds au frais. De plus, le système Odor Control combat les odeurs désagréables. Les deux semelles extérieures sont certifiées SRC.



BATA INDUSTRIALS
THE SAFETY SHOE

www.bataindustrials.com

SERIOUSLY.

Réduisez le gaspillage avec les distributeurs Tork Performance



Saviez-vous que le positionnement des produits d'essuyage peut avoir un effet direct sur le nombre de déplacements inutiles et de pertes de stock sur votre site ?

20 interruptions par jour

Une étude Tork a dévoilé une information surprenante : 44 % des travailleurs sont interrompus 20 fois par jour, car ils doivent prendre puis reposer des produits de nettoyage ou d'essuyage. Cette même étude a révélé que 74 % des travailleurs prennent plus de lingettes que ce dont ils ont besoin si elles ne sont pas à proximité.



Scannez le code QR et découvrez notre outil de calcul des déplacements inutiles Tork ! Découvrez le nombre d'heures que vous pouvez gagner chaque jour en réduisant les interruptions inutiles de vos employés.





Notre valeur ajoutée

Dans la production



Dans les entrepôts



Dans l'atelier de maintenance



Dans le service des achats



Visitez notre site web
pour plus d'informations :
solution.rubix.com/fr

RUBIX