

RUBIX

UP-TIME MAGAZINE



THEMA: EASY & EFFICIENT

Editie: oktober 2023

Prijzen gelden excl. BTW en onder voorbehoud an druk- en zetfouten

bnl.rubix.com
nl.rubix.com
be.rubix.com
solution.rubix.com/nl

Onze oplossingen

> Easy

We bieden een breed assortiment tegen concurrerende prijzen van meer dan 15.000 merken in vijf belangrijke productgebieden: Bearings & Power Transmission, Fluid Power & Flow, Tools & General Maintenance, en PPE & Safety.

Met meer dan 2 miljoen producten op voorraad en meer dan 650 vestigingen in heel Europa, kunt u er zeker van zijn dat we het product hebben dat u nodig heeft, wanneer u het nodig heeft.

Maar we weten dat producten niet veel kunnen zonder de juiste expertise om ze te selecteren, toe te passen en te onderhouden. Daarom bieden we een scala aan oplossingen om uw productielijnen draaiende te houden en uw bedrijf vooruit te helpen - diensten zoals geïntegreerde e-procurement-oplossingen, VMI services en onze technische oplossingen die preventief onderhoud en conditiebewaking omvatten.

> Efficient

Wij focussen ons op de middelen om de inkoop voor uw onderhoud en productie te vereenvoudigen, en de inkoopkracht voor al uw locaties te maximaliseren. Daarbij implementeren wij best practices en helpen wij u om te innoveren om toekomstbestendig te zijn. Allemaal met meetbare overeengekomen ROI's.

Waarom zou u immers geld uitgeven aan producten of oplossingen als u het resultaat niet kunt meten? We werken samen met onze klanten om tastbare resultaten te leveren op de drie belangrijkste gebieden: inkoop, operaties en engineering, door geavanceerde oplossingen en technische diensten te bieden die toegevoegde waarde creëren voor MRO-activiteiten.

Daarom bieden wij het volledige scala aan onderdelen, producten en oplossingen voor onderhoud, reparatie en revisie met een service op maat voor u.

Als Europa's #1 leverancier van industriële onderhouds- reparatie- en revisieproducten (MRO), services en oplossingen werken wij met toonaangevende partners samen om producten en oplossingen voor iedere toepassing te leveren. Onze diepgaande kennis van productieprocessen en onze technische expertise combineren wij met onze services om uw productie efficiëntie te verhogen. In dit magazine laten wij u zien welke 'Easy & Efficient' oplossingen wij u bieden.



Pagina **24**

Lancering van onze nieuwste productlijn: de volledig nieuwe reeks gereedschapswagens van Roebuck, ons exclusieve merk. Ontworpen om uw werkomgeving te optimaliseren en de productiviteit te verhogen; onze gereedschapswagens bieden een veelzijdige en uitgebreide oplossing voor professionals.



Pagina **20**

Onverslaanbare combinaties van schuurmaterialen voor oplossingen die u voordelen bieden in de meeste typische metaalbewerkingstoepassingen en -processen en om te leveren wat de klant wenst. Voor efficiënte en veilige uitvoering van het werk, met de hoogste kwaliteit.



Pagina **31**

Voorkom onnodige verplaatsing en inventarisverspilling. Ontdek hoeveel tijd u elke dag kunt besparen door onnodige onderbrekingen voor uw werknemers te verminderen met de plaatsing van dispensers voor reinigingsdoeken.



Uw uitdaging - onze oplossing

Onze naam staat voor het oplossen van problemen en onze toewijding om oplossingen voor u te creëren die echte voordelen en concurrentievoordeel opleveren. Wij helpen u om vooruitgang te boeken en uw inkoop en activiteiten te vereenvoudigen. Hiervoor werken we met u samen om tastbare resultaten te leveren door geavanceerde oplossingen en technische services te leveren die waarde toevoegen aan uw activiteiten.

Technische services

Applicatie engineering

In uw productie is output belangrijk - en dat is de focus van onze oplossing voor applicatie engineering. Wij weten dat voor bewerkingstoepassingen uitstekende, gespecialiseerde ondersteuning nodig is.

In samenwerking met de toonaangevende leveranciers bieden onze technische experts oplossingen op maat die de bewerkingstijden verkorten, de standtijd verlengen en de productiviteit verbeteren. Na afloop van projecten presenteren we duidelijke, beknopte, onbevooroordeelde informatie over gereedschappen en de praktijk om de doeltreffendheid van de beschikbare oplossingen aan te tonen.

Conditiebewaking

Onze service voor conditiebewaking kan worden afgestemd op de eisen van uw productie- en verwerkingsomgeving. Wij bieden oplossingen die zowel de standaardbewaking van algemeen kritieke apparatuur als de zeer kritieke apparatuur in het kernproductieproces omvatten - en zo een holistische voorspellende onderhoudsbenadering vormen.

Voor belangrijke kritieke apparatuur kunnen wij technologie leveren met constante bewaking en analyse direct ter plaatse. Voor andere kritieke apparatuur bieden wij online conditiebewaking en voorspellend onderhoud via kosteneffectieve oplossingen. Dit verhoogt de efficiëntie van uw productielijnen.

Reparatie, keuren & certificeren

Vaak kan een onderdeel worden gerepareerd in plaats van volledig te worden vervangen. Dit kan meestal veel sneller worden uitgevoerd dan een volledige vervanging. Vanuit 3 regionale servicelocaties verzorgen wij landelijk de inventarisatie, inspectie, keuring, kalibratie, reparatie, registratie en levering van diverse machines en arbeidsmiddelen.

Door het afsluiten van een SLA (Service Level Agreement) bent u bovendien verzekerd van een verbetering van uptime binnen uw productie.

Logistiek

VMI services

Met Vendor Managed Inventory (VMI) biedt Rubix een supply chain management oplossing waarbij Rubix verantwoordelijk is voor het beheer van de voorraadniveaus bij u, terwijl u eigenaar blijft van de voorraad. In plaats van dat u zelf de voorraad bijhoudt en bestellingen plaatst, houdt Rubix de voorraad in de gaten en vult deze aan wanneer dat nodig is. VMI streeft ernaar om voorraadtekorten te verminderen, overmatige voorraad te voorkomen en de operationele efficiëntie te verbeteren. Het doel is om gezamenlijk de kosten te verlagen en de algehele prestaties van de toeleveringsketen te optimaliseren. Rubix biedt deze dienstverlening al geruime tijd succesvol aan bij klanten. In de Benelux zijn ruim 600 klantlocaties operationeel met door Rubix bij de klant aangestuurde VMI magazijnen.

Voorraad

Rubix biedt met 75.000 artikelen op voorraad binnen de MRO branche de breedste sortering artikelen aan die de volgende dag vanuit voorraad kunnen worden geleverd. De voorraad wordt zowel in de breedte als in de diepte voortdurend gemonitord en bijgestuurd waar nodig. Mocht u frequent artikelen gebruiken die door Rubix niet actief voorraad gestuurd zijn, dan kunnen we deze producten ook op voorraad nemen. In dergelijke gevallen zullen we met u een overeenkomst afsluiten m.b.t. de artikelen en aantallen die we op voorraad gaan nemen en de termijn waarbinnen die door u zullen worden afgenomen.

24/7 spoedlevering

Onze 24/7 spoed service zorgt ervoor dat u uw reserveonderdelen na de normale werkuren kunt ontvangen. Het betekent dat u het precies geleverd krijgt wanneer dat het hardst nodig is.

Dit maakt uw MRO-proces efficiënter, vermindert ongeplande uitvaltijd en ondersteunt de efficiëntie in de fabriek.

Digitaal

E-Mobilisatie

Wij mobiliseren een toegewijd team om met u samen te werken. De E van E-Mobilisatie gaat over het koppelen van uw systemen aan de onze. Wanneer een van uw collega's een aankoop doet, komt deze direct in ons systeem binnen en handelen wij de bestelling af.

Wij hebben een ruim aanbod aan E-Procurement oplossingen beschikbaar afgestemd op ons E-Mobilisatie systeem. Hiermee kunt u uw inkoopproces zeer efficiënt inrichten.

E-Procurement

Onze toonaangevende E-Procurement oplossingen maken het u gemakkelijk om zaken met ons te doen, zodat u zich kunt concentreren op het draaiende houden van uw productielijnen. Wij bieden een digitale aanpak op maat, die compatibel is met alle grote B2B-marktplaatsen, waaronder Ariba en Coupa, waarmee u leveranciers kunt consolideren en processen kunt vereenvoudigen.

Naast een speciaal voor u samengesteld assortiment met een afgesproken prijs, heeft u op de Rubix webshop toegang tot de rest van ons assortiment. Met live informatie over beschikbaarheid, rijke content, ingebouwde goedkeuringsprocessen en e-billing zullen transacties worden afgerond met minder klikken, minder stress en meer transparantie.

Met de overstap van analoog naar digitaal, of E-Procurement, kunt u gemiddeld € 25 besparen voor dezelfde bestelling tegen dezelfde prijs bij elke volgende aankoop.

Onze E-Procurement oplossing betekent eenvoudig en efficiënt inkopen, waardoor uw fabriek soepel blijft draaien.



Circulair terugwinnen en hergebruik van industriële smeeroilie **SKF**

Een van de belangrijkste oorzaken van voortijdig defect raken van apparatuur is vervuiling van het smeermiddel. Sterker nog, tot 40% van de onderhoudskosten zijn smeermiddel gerelateerde kosten, waardoor een goed smeerooliebeheer van vitaal belang is voor de beschikbaarheid van uw machines en dus ook de winstgevendheid van uw bedrijf. En de smeermiddelen zelf brengen ook nog eens hoge kosten met zich mee - niet alleen in geld uitgedrukt, maar vooral voor het milieu.



Om aan de wereldwijde vraag te voldoen, moeten grote hoeveelheden ruwe olie worden gewonnen. En eenmaal gewonnen, moet de ruwe olie worden verscheept, geraffineerd, opnieuw verscheept en dan aangepast aan het doel - voordat het zelfs de distributeurs en eindgebruikers bereikt.

Bovendien moet de olie aan het eind van zijn beoogde levensduur worden verwijderd en afgevoerd. Tegenwoordig wordt slechts een klein deel gerecycled, vaak tot basisolie die ontstaat is van de additieven. De gerecyclede basisolie moet vervolgens weer worden vervoerd, opnieuw worden gemodificeerd en opnieuw worden gedistribueerd. In de meeste gevallen wordt het echter verbrand als brandstof. In elke stap van de toeleveringsketen en levenscyclus veroorzaakt industriële olie een impact op het milieu en veroorzaakt CO2 uitstoot.

Met SKF RecondOil is circulair terugwinnen en hergebruik van industriële smeeroilie mogelijk. We kunnen u helpen om de smeringskosten te verlagen en tegelijkertijd de impact op het milieu de CO2 emissies te verminderen .



De SKF Double Separation Technology (DST) kan deeltjes en andere onzuiverheden tot op nanomaat van de olie filteren. Door de nanodeeltjes te verwijderen, worden de oorspronkelijke eigenschappen van de olie behouden en wordt veroudering voorkomen.

En in tegenstelling tot conventionele filtertechnologieën maakt DST een continue gebruik van dezelfde smeeroilie mogelijk - zonder de additieven te verwijderen die de eigenschappen leveren die uw machines en productieprocessen nodig hebben.

In feite kan DST de olie zuiveren tot een hoger niveau van reinheid dan volledig nieuwe olie. Als gevolg daarvan levert de met DST behandelde, ultrazuivere olie in sommige processen betere prestaties dan nieuwe, kant-en-klare zuivere olie.

Met Recondoil verbeter je dus de betrouwbaarheid van de machine en de levensduur van de componenten en de machines in zijn geheel. En als gevolg daarvan de hogere productiviteit.

Dus vervang geen olie meer. Verander naar een circulair gebruik van olie.



Circulair gebruik van olie SKF RecondOil

Wat als u schonere olie in uw machine zou kunnen krijgen zonder deze te hoeven vervangen? Met RecondOil van SKF kunt u dezelfde olie steeds opnieuw gebruiken. Sterker nog, u kunt schonere olie krijgen dan ooit tevoren. Uw machines zullen beter presteren, en tegelijkertijd kan uw olie worden getransformeerd van een kostbare CO2-footprint in een duurzame asset.

Vervang geen olie. Stap over op circulair gebruik van olie.



#circularuseofoil

Een oplossing voor elk productieprobleem



- Hoge prestaties
- Breed tailleprofiel voor verbeterde stressverdeling
- Afgeschuinde componenten en speciale oppervlaktecoating van de pen verbeteren de slijtvastheid
- Voorgespannen oppervlakken verhogen de weerstand tegen materiaalmoedheid
- Drievoudige stansgaten zorgen voor gecontroleerde positionering van de pen
- Van 06B tot 24B in simplex-, duplex- en triplexuitvoeringen. Ook leverbaar volgens ANSI-normen

- Gewoonlijk geen smering vereist
- Buitenzijde van de ketting voelt volledig droog aan
- Vernikkelde platen
- Foodgrade smeermiddel binnen de gesinterde bus
- Unieke foodgrade rollencoating
- Standaardmaten dus vervangbaar door standaardketting
- ISO-norm pendiameter, daarom zijn standaardbevestigingen beschikbaar op de buitenste schakels

 **Warm**

 **Corrosie**

 **Snel**

 **Voedsel**

 **Koud**

 **Slijtage**

De beste kettingoplossingen

Wij zijn gespecialiseerd in kettingen voor uitdagende productieomgevingen en bieden een scala van hitte- en oppervlaktebehandelingen en smeermiddelen aan die geschikt zijn voor uw specifieke productieomgeving (-60°C tot 400°C).

Wij leveren niet alleen maatoplossingen, maar bieden ook een scala van speciale en standaardkettingen uit voorraad aan. Meer informatie hieronder.

Voor meer informatie: Belt u gerust **0032 (0) 3 808 50 50** of bezoek onze website **www.renold.be**. Wij hebben een uitgebreide reeks van technische oplossingen. Neem contact op met uw distributeur of stuur een email naar **info.benelux@renold.com**

RENOLD

Waarom kiezen voor PTN lagers?



Meer dan 30 jaar ervaring op de markt, een betrouwbare oplossing voor de prijsbewuste klant.

PTN wordt exclusief door Rubix gedistribueerd en biedt betrouwbare producten tegen de juiste prijs, leverbaar uit voorraad. De kwaliteit wordt gecontroleerd en gecertificeerd door derden door middel van inspecties en audits bij geselecteerde partnerleveranciers. Neem contact op met uw Rubix contactpersoon voor gericht advies en ondersteuning.

De volledige catalogus vindt u op onze website.



Open Aandrijftechniek



Mecaline biedt meer dan 10.000 onderdelen voor mechanische aandrijftechniek, pneumatiek, stromingstechniek en lineair. Hoogwaardige high-performance onderdelen, ontworpen om naadloos in uw activiteiten te integreren, inclusief ontwerp, installatie en aanpassingen. De meeste producten zijn uitwisselbaar met andere toonaangevende merken.

Assortiment

- V-snaren
- Klembussen
- V-snaar schijven
- Tandriemschijven, profiel 8M/14M
- Ketting
- Motoren

Download de Mecaline catalogi op onze website:



› Technisch artikel, door Daniël Jonker

Hebben looprollengeleidingen nog toekomst door populariteit van profielrailgeleidingen?



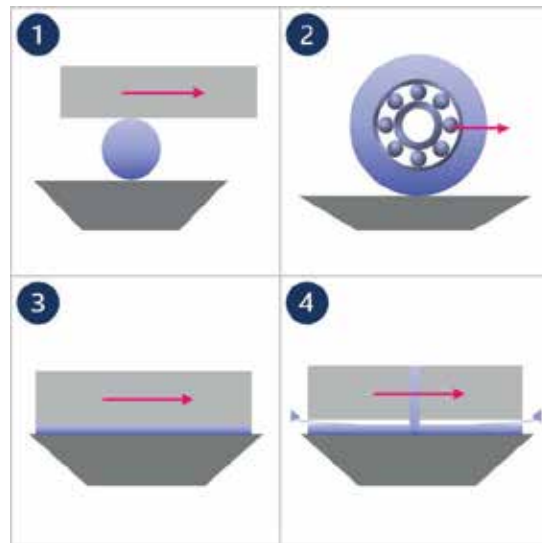
Er is een groot aanbod lineaire geleidingen. Dit assortiment is zelfs zo breed, dat het soms een uitdaging is om de juiste geleiding te kiezen. De afgelopen jaren is de populariteit van profielrailgeleidingen enorm toegenomen. Geen vreemde keuze, gezien haar allround kwaliteiten. In onze branche zien we dat deze momenteel wordt verkozen boven een looprollengeleiding. Maar is dat wel terecht?

We willen allemaal een goed product in de markt zetten met de juiste prijs-kwaliteit verhouding, maar we moeten ook de gebruiksvriendelijkheid voor de eindgebruikers niet uit het oog verliezen.



Dat gaat verder dan de aanschaf van een kwalitatief product; dit vraagt ook om slimme oplossingen. Als we kijken naar het aanbod geleidingen, kunnen we deze in vier categorieën schalen: de profielrail- (1), looprol- (2), glijlager- (3) en luchtlagergeleiding (4).

De eerste twee zijn breed inzetbaar en eenvoudig toe te passen. Zo valt de keuze vaak op een profielrailgeleiding met een goede prijs-



Vier categorieën geleidingen:

1. de profielrailgeleiding;
2. de looprolgeleiding;
3. de glijlagergeleiding;
4. de luchtlagergeleiding.

“Waarom is de profielrailgeleiding eigenlijk zo populair?”

~ Daniël Jonker, MCA



prestatie verhouding, waar gekeken wordt naar kostprijs en draaggetallen. Maar als we met een bredere blik kijken naar het uitgangspunt van een geleiding, kan een looprollengeleiding ook nog weleens de oplossing zijn.

Door te kijken naar belasting, snelheid, versnelling, nauwkeurigheid en het onderhoud van beide geleidingen, komt u tot een antwoord.

Het begint al bij engineering

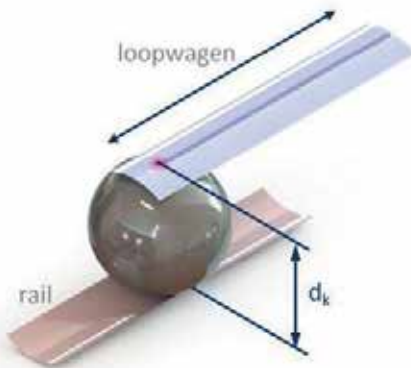
Hoe ziet het proces eruit en hoe ga ik mijn beweging geleiden en aandrijven? Deze keuze heeft namelijk direct invloed op het ontwerp en het bijbehorende kostenplaatje. Een tweede besparing kan ingezet worden door na te denken over hoe de geleiding gemonteerd gaat worden.

Profielrailgeleiding

Waarom is een profielrailgeleiding zo populair? Allereerst is de keuze bij deze geleidingen breed. Als u een uitvoering heeft gekozen, kijken we specifiek naar nauwkeurigheid, montage, draaggetallen, levensduur en smering.

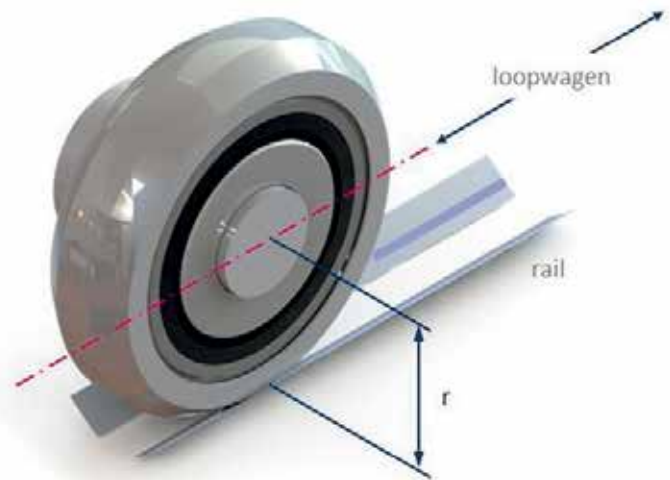
Alle technische informatie vindt u in het online artikel (*zie volgende pagina 'Voorbeelden toepassingen looprollengeleidingen' in het blauwe kader*), waar we dieper ingaan op berekeningen. >

› Vervolg technisch artikel van MCA linear motion robotics



Looprollengeleiding

Bij looprollengeleidingen zijn er ook diverse opties: vlakke looprollen, combirollen, rollen met een gotisch of v-gevormde groef, rollen binnen een profiel of juist aan de buitenzijde. Met of zonder afstrijkers, geharde of geen geharde loopvlakken?



Wanneer een profielrail- en looprollengeleiding?

Wanneer passen we een profielrailgeleiding toe of is de looprollengeleiding een betere oplossing? We geven een aantal toepassingen per type geleiding.

Uitzonderingen zijn overigens altijd mogelijk.

- Profielrailgeleiding: Metaalbewerkingsmachines voor boren, frezen en draaien, verpakkingsmachines met hoge nauwkeurigheid of hoge drukbelasting en machines voor de medische en farmaceutische industrie (RVS-uitvoering);
- Looprollengeleidingen: Goederenliften of liftbewegingen in machines, pick & place systemen, handmatig aangedreven bewegingen in machines, machines voor de bouwindustrie en apparaten voor de medische en farmaceutische industrie.

Voorbeelden van toepassingen looprollengeleidingen?

“Vast-loslager principe, vierkant opstelling, beide zijden aandrijven, equivalente belasting, hoge snelheid en smeren”. Lees meer via:



Scan mij

Bij looprollen is het goed om te kijken naar belasting, snelheid, vlaktedruk, draaggetallen, bouwgroote, levensduur en (na)smeren.

Meer informatie en de uitleg vindt u in het online artikel (te scannen via bovenstaande QR code).

Conclusie: Hebben looprollengeleidingen nog toekomst?

In de technische branche zien we dat veelal de keuze wordt gemaakt voor profielrailgeleidingen. Redenen dat er voor de *profielrailgeleiding* wordt gekozen, zijn tijdsdruk en vertrouwd zijn met deze geleidingen.



“Profielrail- of looprollengeleiding? We sommen de voor- en nadelen voor u op”

~ Daniël Jonker, MCA

Daarnaast is hij populair vanwege de goede verhouding tussen aanschafprijs en belastbaarheid, in combinatie met een compacte bouwvorm. Maar dit vraagt ook meer van de nauwkeurigheid, stijfheid, montage en onderhoud, met name op langere termijn.

Waar de *looprolgeleiding* meer inbouwruimte vraagt, stelt deze minder hoge eisen aan de inbouwnauwkeurigheid. Overige voordelen zijn de hogere snelheden, het feit dat ze lichter lopen en ze vereisen aantoonbaar minder tijd bij montage en onderhoud.

Om daarmee terug te komen op de vraag: *Hebben looprollengeleidingen nog toekomst?* Wij menen van wel en voorspellen een ‘comeback’ van deze licht lopende geleiding. In een tijd waar vakmensen schaars zijn en we graag efficiënt omgaan met werkuren, loont het daarom om de tijd te nemen voor de juiste selectie van geleiding.

Advies

Voor vrijblijvend advies, documentatie en STEP/CAD files kunt u ook MCA linear motion robotics raadplegen: sinds 1994 het bedrijf voor totaaloplossingen in de lineair-, aandrijf- en besturingstechniek. Want samen komen we tot de beste uptime oplossing. <

Downloads

Als onderdeel van onze complete oplossingen vindt u in onze boekenkast handleidingen (zoals een handleiding over smering), documentatie maar ook CAD/STEP-files.



Scan mij



Download gratis

Contact:

MCA linear motion robotics
T: +31 (0)315 - 25 72 60 (motion & robotics) | T: +31 (0)571 - 27 20 10 (linear) | E: info@mcabv.nl | I: www.mcabv.nl



Conditiebewaking

RUBIX

Conditiebewaking helpt het risico op ongeplande productiestilstand te verminderen. Ook wordt de efficiëntie hoger en worden kosten bespaard door proactief te zijn en problemen aan te pakken voordat deze dringend en duur worden. Het gebruik van conditiebewaking om potentiële storingen en onderdelen die niet optimaal werken te identificeren, stelt tevens vast waar er gerelateerde energie wordt verspild.

Deze zwakke punten zijn onder meer:

- Oververhitting of trillingen in lagers, of beiden
- Niet goed afgestemde aandrijfassen
- Versleten motoren
- Water-, gas- of luchtlekken

Conditiebewaking kan worden aangepast aan de eisen van unieke productieomgevingen. Er bestaan verschillende oplossingen voor algemene essentiële apparatuur, evenals zeer essentiële apparatuur, die een veelomvattende en probleem-voorkomende onderhoudsaanpak vormen. De diensten variëren van trillingsanalyse en thermografische audits tot detectie van luchtlekken en testen van smeermiddelen.

Neem voor meer informatie contact op met ons Competence Center Bearings & Power Transmission.



Contact:

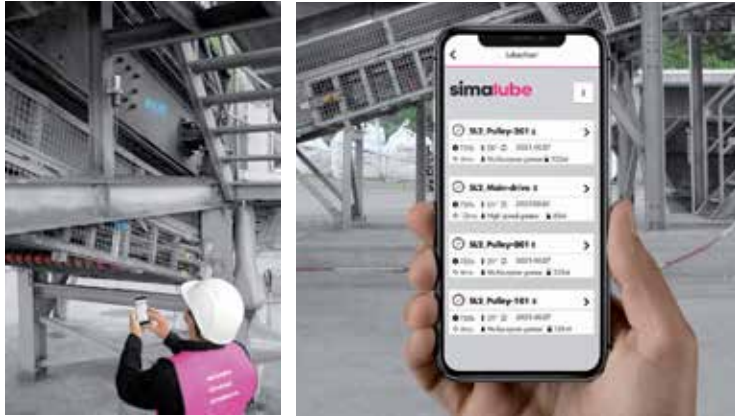
E: bearings.bnl@rubix.com | T: +31 (0)23 516 41 34

simatec

nl.rubix.com
meer informatie
& bestellen:



De simalube IMPULSE connect helpt u de onderhoudskosten te verlagen. Eenvoudige en efficiënte installatie.



simatec app «simatec world of maintenance»

Met de app «simatec world of maintenance» heeft simatec ag een platform gecreëerd voor een eenvoudiger en veiliger beheer van smeerpuntzaamheden. Met de app kan de gebruiker smeerpunten vastleggen, de vereiste parameters voor de smering registreren en alle activiteiten met betrekking tot smering controleren en opvolgen. De simalube IMPULSE connect is voorzien van Bluetooth® en kan direct via de app worden geconfigureerd. De actuele status kan via de app tot op 20m afstand worden bekeken.



Download de nieuwe simatec app:



De simalube kan in alle industrieën worden gebruikt. Voorbeelden:



PAPIER- EN KARTONINDUSTRIE



RECYCLING INDUSTRIE



STAALINDUSTRIE



VOEDSELINDUSTRIE



Neem contact op met uw Rubix-contactpersoon voor meer informatie of bezoek onze online-shop nl.rubix.com

Wil je snel en efficiënt statische elektriciteit verwijderen?



In de semiconductor-, voedingsmiddelen- of verpakingsindustrie is statische elektriciteit vaak één van de (on)zichtbare vijanden. Naast pneumatische en elektrische oplossingen heeft SMC ook een assortiment ionizers om statische elektriciteit snel en efficiënt te elimineren.

Zo wordt onze IZT-serie vaak toegepast bij het neutraliseren van statische elektriciteit op plastic producten om stofaanhechting te voorkomen.

Welke voordelen biedt de IZT-serie nog meer:

- Bespaar inbouwruimte - dankzij een separate controller
- Communiceer op afstand - dankzij IO-link
- Bespaar energie - dankzij de optie voor het neutraliseren van statische elektriciteit zonder persluchtverbruik



Heb je last van statische elektriciteit? Bezoek dan onze website voor meer informatie:

Efficiëntie door luchtlekkage onderzoek RUBIX

Persluftsysteemen worden op grote schaal gebruikt in de productie en zijn verantwoordelijk voor ongeveer 30% van de totale elektriciteitsrekening. Zelfs stationaire luchtcompressoren kunnen 40 tot 70% van hun volle belasting verbruiken als ze niet zijn uitgeschakeld. Maar bij gebruik gaat gemiddeld 20-40% van de perslucht verloren door lekken – wat aanzienlijke kosten voor het bedrijf betekent.

In plaats van op zoek te gaan naar de lekken, proberen veel fabrikanten dit te compenseren door hogere drukniveaus in te stellen dan nodig is. Dit vergroot eenvoudigweg de problemen omdat het een nog groter energieverbruik vereist. Door de hoeveelheid verloren lucht te verminderen, profiteren fabrikanten van meer dan alleen energiebesparingen.

CASE STUDY

Flinke besparingen voor onze klant

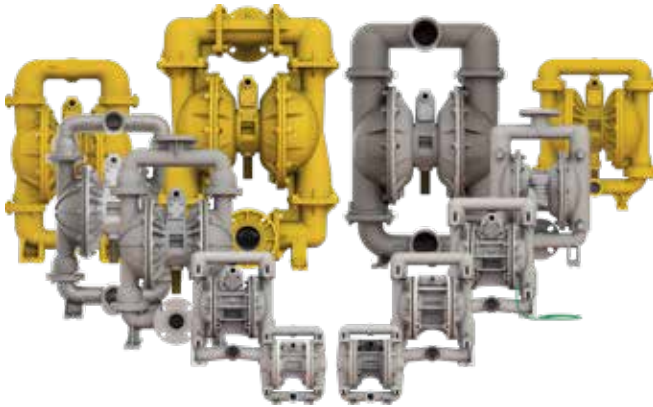
Onze klant profiteerde van een besparing van €155.000 over drie jaar na het aanpakken van lekken die in een luchtlekkage rapport werden geïdentificeerd. Dit rapport toonde de locatie, grootte en kosten van elk luchtlek, evenals foto's en details van het energieverlies en de CO₂-impact op jaarbasis. Wij belichtten voor onze klant de onderdelen en acties die nodig waren om het probleem op te lossen. In plaats van drie compressoren continu te laten draaien, zijn dat er nu slechts twee, waarbij de derde beschikbaar is voor onvoorziene omstandigheden. Door deze wijziging aan te brengen, gebruiken ze nu slechts twee derde van de energie en hebben ze hun onderhoudskosten verlaagd.



Versa-Matic membraanpompen: Easy & Efficient



A RUBIX
Company



Efficiency

Wanneer er gesproken wordt over efficiency, wordt er niet direct gedacht aan membraanpompen. Toch is dit vooroordeel onterecht.

Bedu Pompen levert al tientallen jaren membraanpompen van Versa-Matic en zodoende hebben wij door de jaren heen de ontwikkelingen kunnen volgen. Met name de innovatie van de luchtmotor en het gepatenteerde luchtdistributiesysteem draagt bij aan zowel de betrouwbaarheid als de efficiency van de pompen.

Veelzijdigheid

Het leveringsprogramma van Versa-Matic omvat metalen alsook kunststof pompen in diverse uitvoeringen en verschillende materiaalcombinaties waardoor ze een breed scala aan vloeistoffen effectief kunnen verpompen. Van water tot vloeistoffen die visceus, corrosief en/of abrasief zijn. Ze kunnen drooglopen, kunnen vaste stoffen aan en zijn (droog) zelfaanzuigend.

De membraanpompen zijn ontworpen om uitvaltijd te verminderen door continue, betrouwbare pompprestaties te garanderen en uw proces met maximale efficiëntie en winstgevendheid te laten draaien.

Uptime

De bovenstaande eigenschappen maken membraanpompen goed geschikt voor vele toepassingen binnen een proces, maar ook bijvoorbeeld als calamiteitenpomp.

Door een juiste selectie van de pomp grootte, materialen,

uitvoering en opstelling voor uw toepassing, kan de levensduur van de pomp geoptimaliseerd worden. Het verrichten van periodiek onderhoud aan uw pomp(en) draagt hier uiteraard ook aan bij. Een optimale levensduur van de pomp betekent ook een optimale uptime van uw proces.

En in het geval dat een pomp wél defect raakt, is deze eenvoudig en snel te repareren waardoor de downtime geminimaliseerd kan worden.

Voordelen membraanpompen

- Drooglopen zonder de pomp of het systeem te beschadigen
- Vloeistoffen met vaste delen verpompen zonder pomp- of productschade
- Werken in een opstelling met positieve toevoer of zelfaanzuigend
- Draaien tegen dichte afsluiter zonder pomp- of productschade
- Mogelijkheid om de pomp te starten en stoppen door afsluiter aan de perszijde te openen of te sluiten
- Ongevoelig voor shear - beschadigt de structuur van de vloeistof die wordt verpompt niet
- Geen elektriciteit nodig en volledig geaard waardoor ze uitermate goed inzetbaar zijn in explosiegevaarlijke zones
- Een afdichtingsloos ontwerp, er zijn geen dure mechanische afdichtingen of pakkingen nodig
- Variabele capaciteit en opvoerdruk zonder gebruik van geavanceerde aansturing
- Een lage initiële aankoop prijs in vergelijking met andere pompprincipes

Contact:

T: +31 (0)88 480 29 00 | E: info@bedu.nl | W: www.bedu.nl



Service: Slang inspectie

Uptime, Safety & Complicance, Downtime & Cost

RUBIX

Een betere en eenvoudige beheersing van materialen met behulp van slechts één van de services van Rubix.

Waarom slang inspectie

Voor ieder productiebedrijf is er een zorgplicht om een veilige werkomgeving te creëren. Specifiek voor slangen is in de NEN Nederlandse Praktijk Richtlijn 5527:2009 opgenomen hoe u als werkgever aantoonbaar aan deze zorgplicht kunt voldoen.

In basis is een jaarlijkse keuringsinterval vastgelegd. Hiervan kan een werkgever enkel afwijken als met een risicoanalyse een langere frequentie verantwoordelijk wordt geacht.

De wereld van wet- en regelgeving is complex en constant aan verandering onderhevig. Het is dan ook geen verrassing dat vandaag de dag lang niet alle bedrijven zich bewust zijn van deze concrete eisen op slangen. Vaak worden slangen preventief vervangen om zeker te zijn van kwaliteitsbehoud van eindproducten. Dit is op zich goed, maar kostbaar en vaak onnodig.

Aanpak

1. Na een uitgebreide voorinventarisatie stellen wij een plan van aanpak op dat wij met u bespreken.
2. Slangen worden zorgvuldig in kaart gebracht, een essentiële stap in het proces.
3. Het keuringsproces, on-site of op één van onze vestigingen.
 - a. Hier worden de slangen visueel in- en uitwendig geïnspecteerd op slijtagesporen of andere merkwaardigheden.
 - b. Is de slang visueel goed, dan zal deze een druktest doorlopen waarbij gedurende een vastgestelde tijd en druk de slangassemblage gecontroleerd wordt.
4. De gegevens worden geregistreerd en gecertificeerd.
5. Als laatste stap is er middels de tool Gereedschapbeheer de mogelijkheid om certificaten en bijbehorende foto's van eventuele slijtagesporen en gegevens te raadplegen. Tevens is dit een tool die u een signaal geeft wanneer er weer een keuring noodzakelijk is.



Slanginspectie

Contact:

Competence Center Fluid Power & Flow | E: fluidpowerflow.bnl@rubix.com

DE ECHE ALLESKUNNER

Voor het boren in vele materialen, zoals: staal, aluminium en kunststof



De DORMER A002 is de universele spiraalboor voor gebruik in hand-, accu- en kolomboormachines maar tevens in alle conventionele en CNC-bewerkingsmachines.

Kenmerken & Voordelen

- Door de unieke punt 'loopt' de boor niet weg.
- De titaniumnitride coating zorgt voor minder slijtage en maakt het boren met hogere snijsnelheden mogelijk.
- Zeer efficiënte spaanafvoer.

Diverse A002 sets zijn nu extra scherp geprijsd*



Bestelnummer	Dormer nummer	Omschrijving	Actieprijs
20014532	A095201	19 delige set in borencasette 1.0 - 10.0 x 0.5 mm	€ 75,00
20014538	A095204	25 delige set in borencasette 1.0 - 13.0 x 0.5 mm	€ 145,00

* Netto actieprijs, geldig van 02-10-2023 t/m 29-12-2023.

Winnende combinaties voor schuurprocessen in de metaalbewerking



In typische metaalwerkplaatsen van klanten zijn verschillende bewerkingen mogelijk binnen het proces om metalen onderdelen te vervaardigen, waaronder schuren. Om het werk efficiënt, veilig en met de hoogste kwaliteit uit te voeren, zijn speciaal ontworpen schuur oplossingen nodig die goed zijn afgestemd op uw behoeften.

3M™ Schuurmaterialen bieden u onverslaanbare combinaties van oplossingen die u voordelen bieden in de meeste typische metaalbewerkingstoepassingen en -processen en om te leveren wat de klant wenst.



Slijpen en reinigen van staal

3M™ Cubitron™ II 982CX PRO fiberschijf

3M heeft met de schuur oplossingen 3M™ Cubitron™ II schuurmaterialen opnieuw uitgevonden. Het geheim zit hem in de revolutionaire 3M Precision-Shaped Grain-technologie – nauwkeurig gevormde driehoeken van keramisch aluminiumoxide.



- Lange levensduur en uitstekende prestaties
- Snijden met minder druk, ideaal voor toepassingen met hoge en gemiddelde druk
- Minimaliseert blootstelling aan hand- en armtrillingen

Scotch-Brite™ C&S XT PROschijf



Prestaties. Duurzaamheid. Betrouwbaarheid. Hoogwaardige finish. De Scotch-Brite™ Surface Conditioning-oplossingen leveren alle vier. Onze oplossingen zijn gemaakt van non-woven synthetische vezelwebs en leveren uniforme, consistente resultaten zonder concessies te doen aan de kwaliteit.

- Schuurmineraal op basis van siliciumcarbide, opgenomen in een open nylon webstructuur
- Hoge snelheid en efficiëntie in verwijdering van verontreinigingen
- Verandert niets aan de geometrie van het basismateriaal

PROBEER ZELF

Deze kit is uw totale oplossing voor slijp- en reinigungsprocessen.

Inhoud testkit met 36 schijven:

10x Scotch-Brite™ Clean and Strip XT Pro-schijven, 25x 3M™ Cubitron™ II Fiberschijf 982CX PRO 36+ schijven en een 3M™ High Performance geribbelde steunschijf in een diameter van 125 mm.

Ter waarde van meer dan € 300, nu met 10% actiekorting.
Bestelnummer: A0491352



10% ACTIEKORTING

Ontdek het verschil met 3M™ Cubitron™ 3 Performance schuurmaterialen **3M**

Al meer dan 40 jaar hebben 3M™ Cubitron™ Performance schuurmaterialen altijd maximale productiviteit opgeleverd, maar nu zijn de beste nog beter geworden! Maak kennis met 3M™ Cubitron™ 3 Performance schuurmaterialen - de volgende generatie geweldige producten.

Onze nieuwe afbraam- doorslijp- & Cut & Grind schijven maken gebruik van baanbrekende ontwikkelingen op het gebied van nauwkeurig gevormde korrels met een tot drie keer langere levensduur en snijsnelheid dan voorheen. Ontdek het verschil van 3M™ Cubitron™ 3 Performance schuurmaterialen en profiteer van verbeteringen in al uw werkplaatsactiviteiten op het gebied van productiviteit, veiligheid van werknemers en duurzaamheid.



NIEUW

VAN:

NAAR:



Cubitron™ 2
Performance Abrasives



Cubitron™ 3
Performance Abrasives

Dit was het eerste assortiment snij- en slijpproducten dat in 2012 op de markt werd gebracht en dat gebruik maakte van de nauwkeurig gevormde driehoekige schuurkorrels van 3M.

Dit assortiment wordt nu vervangen door ons nieuwste en beste aanbod.



Aanzienlijke stijging van de benchmark voor snijsnelheid en levensduur van het product bij zware slijp- en snijtoepassingen. We hebben de gekalibreerde driehoekige geprofileerde keramische korrels opnieuw ontworpen met een innovatieve moleculaire verbindingstechnologie.



3M™ Cubitron™ 3
afbraamschijven

3M™ Cubitron™ 3
doorslijpschijven

3M™ Cubitron™ 3
Cut & Grind-schijven



- Verbeterde prestaties tot:
- +50% langere levensduur
 - +14% snellere snijwerking dan 3M™ Cubitron™ II



- Verbeterde prestaties tot:
- 3x langere levensduur
 - +10% snellere snijwerking dan 3M™ Cubitron™ II



Gewijzigde samenstelling van de schijven voor een nog betere balans en een soepelere actie, terwijl de topprestaties voor deze klasse behouden blijven.

Schroefdraadborging 248

LOCTITE®

Schroefdraadborgmiddel met medium sterkte in handige stickverpakking.

- Halfvaste pasta (niet vloeibaar)
- Drupt niet, ideaal voor verticale of bovenhoofdse toepassingen
- Demonteerbaar met standaard handgereedschap
- Losbreeksterkte: 25Nm
- Temperatuurbereik: -55 tot +150°C

Bestelnummer	Inhoud
07011004	19 gr.



Schroefdraadafdichting 55

LOCTITE®

De perfecte schroefdraadafdichting in een handomdraai!

- Gebruiksvriendelijk afdichtingskoord
- Vervangt hennep, pasta en PTFE-tape
- Voor metaal en kunststof
- Terugdraaien mogelijk tot 45° (zonder gevaar voor lekken)
- Temperatuurbereik: -55°C tot +130°C
- KIWA en Gastec keurmerk

Bestelnummer	Lengte
07010141	160 mtr.



2-componenten hybridelijm 4070

LOCTITE®

Universele en snelle 2-componenten hybridelijm die speling opvult tot 5 mm. Onmisbaar in elke gereedschapskist voor duurzame reparaties!

- Snelle fixatie
- Geschikt voor diverse materialen. Zeer goede hechting op metalen. Ook voor rubber, hout, de meeste kunststoffen (voor PE, PP en PTFE primer LOCTITE SF 770 gebruiken), enz.
- Goede vocht-, uv- en chemische bestendigheid (ideaal voor buitentoepassingen)
- Temperatuurbereik: -40 tot +100 °C.
- Kleurloos (troebele tot lichtgele kleur)
- Gebruiksklare verpakking incl. spuitmonden (geen doseerpistool nodig)

Bestelnummer	Inhoud
07012681	11 gr.





ALTREX MiTOWER 1 Persoons Snel-Bouw Rolsteiger

Met slechts één paar handen veilig naar grote hoogte. Je bouwt de MiTOWER snel op en af zonder hulp van anderen. Deze unieke rolsteiger zit vol innovaties, is compact en eenvoudig te vervoeren. Het betrouwbare antwoord op de wens van iedere gebruiker in elke branche.

Supersnel uw reparatie of klus afgerond

Doordat de MiTOWER zo eenvoudig te vervoeren is kan deze op nagenoeg iedere plek komen. Door de razendsnelle opbouw is een reparatie en/of klus snel en veilig afgerond.

Demonstratie op locatie

Benieuwd naar hoe dit voor u functioneert? Voor vragen neemt u contact op met uw Rubix accountmanager of dichtstbijzijnde vestiging. Of vraag om een demonstratie op locatie en ontdek de voordelen en het gemak.

www.altrex.com



bnl.rubix.com



Maak kennis met tesa's gerecyclede PET-verpakkingstape



Het wordt steeds belangrijker om meer verantwoordelijkheid te nemen voor de wereld om ons heen. Daarom breiden we ons assortiment uit met verpakkingstapes die 'sustainable' eigenschappen hebben, deze kunnen bedrijven helpen hun duurzaamheidsdoelen te bereiken.

De tesa 60412 beschikt over een sterke drager met uitstekende mechanische eigenschappen, vochtbarrière-eigenschappen, goede helderheid en een uitstekende stabiliteit, waardoor het de perfecte oplossing is voor lichte en middelzware verpakkingstoepassingen tot 30 kg. De tape heeft een uitstekende hechting op gerecycled karton en is geschikt voor handmatige en automatische dispensers.



BEST IN INNOVATION

www.blickle.nl



Voor informatie, bel uw contactpersoon bij Rubix



Blijf georganiseerd en efficiënt met onze gereedschapswagens en schuimrubberen inlays met gereedschap



We zijn verheugd om de lancering van onze nieuwste productlijn aan te kondigen: de volledig nieuwe reeks gereedschapswagens van Roebuck, ons exclusieve merk. Ontworpen om uw werkomgeving te optimaliseren en de productiviteit te verhogen; onze gereedschapswagens bieden een veelzijdige en uitgebreide oplossing voor professionals. Met 12 verschillende gereedschapswagens en 18 schuimrubberen inlays met gereedschap bieden we alles wat u nodig heeft om uw gereedschap veilig, georganiseerd en gemakkelijk toegankelijk te houden.

Grote variëteit:

Onze reeks van 12 gereedschapswagens voorziet in elke behoefte en voorkeur, en sluit perfect aan bij uw keuze. Van compacte opties voor kleinere ruimtes tot grotere modellen met voldoende opslagcapaciteit; we hebben elke wagen, kar en kast zorgvuldig ontworpen om te voldoen aan uw uiteenlopende eisen.



Ongeëvenaarde organisatie:

Met 18 schuimrubberen inlays die een uitgebreide collectie gereedschap bevatten, bieden onze gereedschapswagens uitzonderlijke organisatiemogelijkheden. Elke inlay is speciaal ontworpen om specifiek gereedschap te bevatten, waardoor een nauwsluitende en veilige plaatsing mogelijk is. Zeg vaarwel tegen rommelige werkomgevingen en verspil geen tijd meer met het zoeken naar gereedschap, want onze oplossing helpt u om alles op de juiste plek te houden.





Moeiteloze mobiliteit:

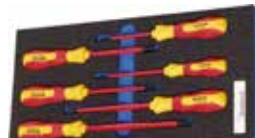
Uitgerust met stevige wielen en ergonomische handgrepen zorgen onze gereedschapswagens voor gemakkelijke mobiliteit binnen uw werkruiimte. Of u uw gereedschap nu op een werkvloer moet verplaatsen of ze gewoon voor uw gemak moet verplaatsen, onze trolleys garanderen moeiteloze verplaatsing en optimale toegankelijkheid.

Duurzaamheid en veiligheid:

We begrijpen het belang van het beschermen van uw waardevolle gereedschap. Daarom zijn onze gereedschapswagens gebouwd om lang mee te gaan. Ze zijn gemaakt van hoogwaardige materialen en voorzien van stevige vergrendelingsmechanismen, waardoor uw gereedschap betrouwbaar beveiligd is tegen diefstal en beschadiging.

Met dit compleet nieuwe modulaire assortiment gereedschapswagens bieden we u een one-stop-shop oplossing voor al uw vereisten voor gereedschap opslag en organisatie.

Bezoek onze webshop of neem contact op met één van onze Rubix vestigingen bij u in de buurt om het volledige assortiment van onze mobiele of stationaire werkplaatsinrichting te ontdekken.



Contact:

nl.rubix.com | be.rubix.com | roebucktools.com



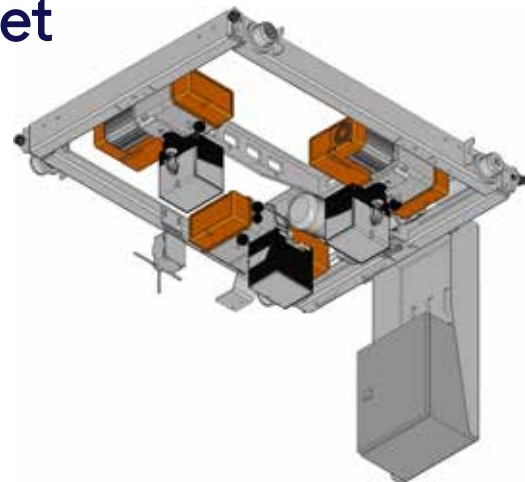
KNIPEX NexStrip® – Multitool voor elektriciens
3-in-1-combinatie: knippen, strippen, krimpen!



Gedetailleerde informatie

www.knipex.com

Vernieuwende kort gebouwde RVS hijsinstallatie uitgevoerd met 3 elektrische kettingtakels



Rema® oplossing op maat

Hijsen op een efficiënte en veilige manier met de laatste innovatie van Rema® i.s.m. Rubix. Deze ultra kort gebouwde hijsinstallatie, vervaardigd uit hoogwaardig RVS TI staal en uitgerust met drie krachtige Rema® SR elektrische kettingtakels, is een ontwrichtende oplossing.

Projectkenmerken

- Ultra kort gebouwd ontwerp voor extra hijshoogte
- In hoogwaardig RVS TI staal uitgevoerd
- Uitgerust met 3 krachtige elektrische SR kettingtakels
- Katrijden frequentie gestuurd met één handdrukknopkast

Bent u op zoek naar een hijs- of hefoplossing op maat? Neem contact met ons op voor een advies-afspraken.

Hét accuplatform voor 36V en 18V power tools



De HiKOKI MULTI VOLT technologie zorgt voor een compleet nieuwe generatie accusystemen. Ons innovatieve accuplatform garandeert maximale flexibiliteit en optimale prestaties. De Li-ion MULTI VOLT accu's zijn eenvoudig uitwisselbaar met een breed scala aan 36V en 18V HiKOKI en Hitachi power tools. Zo ben je met de MULTI VOLT accu voorzien voor je oude, nieuwe en toekomstige HiKOKI power tools!



Meer informatie? Scan de QR code.

KÄRCHER



SIMPEL. PERFECT. SCHOON.

Hygiënisch werken en kosteneffectief schoonmaken - Kärcher industriezuigers voor de voedingsmiddelenindustrie en maakindustrie.



[karcher.nl](https://www.karcher.nl)
of scan hier



[karcher.be](https://www.karcher.be)
of scan hier



3M™ Vloer- en veiligheidsmarkeertape

Snel, flexibel, duurzaam, dus geen compromissen



Vloeren, wanden of laadperrons – waar u het ook nodig heeft, wij hebben er de tape voor. Van zwaar verkeer en het schuiven van pallets tot kleuren en patronen voor leidingmarkering, onze tapes geven u de mogelijkheid om uw workflow op elk gewenst moment te optimaliseren – terwijl iedereen veilig blijft.



Zwaar vloerverkeer

3M™ Duurzame vloermarkeringstape 971

3M™ Duurzame vloermarkeringstape 971 is speciaal ontwikkeld voor zware omstandigheden waar u een vloermarkering nodig hebt met een grote houdkracht. Waar andere vloermarkeringstapes falen, biedt de dikke achterkant van de 971 een uitstekende slijtvastheid, en hij is bestand tegen losraken, veroorzaakt door vorkheftrucks en het verplaatsen van pallets. Wanneer u de indeling van uw fabriek of magazijn wilt veranderen, zorgt de unieke lijm voor een gemakkelijke, schone verwijdering van de vloer. Bestel uw tape 971 via nl.rubix.com of be.rubix.com.



NIEUW

Alledaags vloerverkeer

3M™ Vinyltape 471 en 3M™ Gestreepte veiligheidstapes 5702

De sterkte, vervormbaarheid, onmiddellijke hechting en schone verwijdering na lange tijd maken 3M™ Vinyltape en 3M™ Gestreepte veiligheidstape een uitstekende keuze voor alle vloer- en veiligheidsmarkeringen. Deze tapes zijn ontworpen met speciale rek en passen zich aan ruwe of onregelmatige oppervlakken aan en kunnen worden gebruikt om moeilijke, gebogen lijnen te maken, terwijl ze weerstand bieden aan het omkrullen van de randen, wat kan leiden tot struikelgevaar en scheuren van de tape. Bovendien behouden ze hun heldere kleuren in de loop van de tijd, zelfs bij blootstelling aan schuren, slijtage en veel oplosmiddelen. Bestel uw tapes 471 & 5702 via nl.rubix.com of be.rubix.com



Leidingen, wanden en tijdelijke vloermarkering

3M™ Vinyltape voor algemeen gebruik 764i en 3M™ Gevaarmarkeringstapes 766i/767i

3M™ Vinyltape voor algemeen gebruik en gevaarmarkeringstapes zijn de kosteneffectieve keuze voor diverse toepassingen op het gebied van veiligheidsmarkering en kleurcodering waarbij geen sprake is van zware omstandigheden of de noodzaak van schone verwijdering, ook na lange tijd. Vervormbaarheid, onmiddellijke hechting en gemakkelijk afwikkelen maken deze tapes ideaal voor het markeren van apparatuur, wanden en leidingen. Bestel uw tapes 764i & 766i/ 767i via nl.rubix.com of be.rubix.com



Specialist in PPE & Safety

RUBIX

Als Europa's nummer 1 in PPE & Safety bieden wij een totaaloplossing met het grootste en meest uitgebreide voorraadassortiment in Europa.

Wij weten dat een juiste en complete PBM oplossing voor al uw medewerkers een hele uitdaging kan zijn. Daarom bieden wij een totaaloplossing voor al uw veiligheidsvraagstukken.

Onze PPE Solutions ontzorgen u op het gebied van:

- Werkkleding Services
- Onsite Fitting Services
- Onderhoud en Certificering
- PPE Audits
- Digitalisering
- Duurzaamheid

Voor elke industriële sector en elk toepassingsgebied is Rubix uw partner. Voor al uw vraagstukken op het gebied van veiligheid en gezondheid staan wij altijd klaar met advies en services.



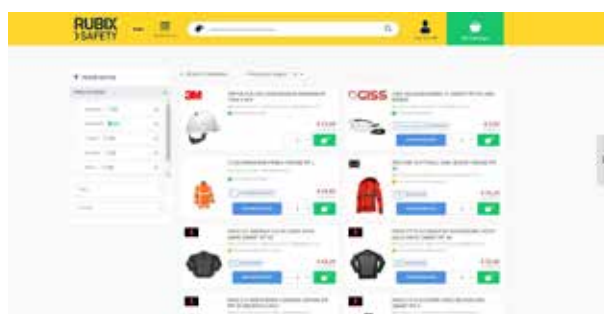
Exclusief PBM merk van Rubix

Met ons exclusieve merk GISS bieden wij hoogwaardige producten voor persoonlijke bescherming van top tot teen tegen een aantrekkelijke prijs. Zo kunt u al uw behoeften op het gebied van persoonlijke bescherming bij één leverancier onderbrengen en kunt u meer doen met uw PBM-budget. GISS doet nooit concessies aan de veiligheid van uw belangrijkste bedrijfsmiddel - uw medewerkers - maar helpt u om uw activiteiten betrouwbaar en kostenefficiënt uit te voeren.

Rubix Safety Shop

De Rubix Safety Shop is echt maatwerk: enkel het afgesproken gepersonaliseerde pakket tegen de overeengekomen voorwaarden wordt getoond aan degene die bestelt. De webshop kan daarbij aangepast worden aan de stappen in het proces die alleen de gebruiker nodig heeft!

Met de Rubix Safety Shop is papierwerk verleden tijd, de interne processen worden sterk vereenvoudigd en er wordt overzicht en inzicht geboden.



Uw voordelen:

- Het is mogelijk om naast een budget ook bestellimieten in te stellen per productgroep, b.v. 1 paar schoenen per jaar
- Goedkeuringsflow kan altijd ingezet worden om ten alle tijden de orderstromen te kunnen controleren
- Eenvoudig te gebruiken via mobiele telefoon of tablet
- Exacte orderstatus en ordertracking via Shippeo
- Meer inzicht in verbruik PPE

Contact:

E: ppe.bnl@rubix.com | W: protection.rubix.com | W: giss.com

The power of



3 fantastische productseries,
3 fantastische prijscategorieën,

3 x winkans*

Doe mee aan de prijstrekking op
www.thepowerof3promotion.3M.com
of scan de QR-code



Nu gemakkelijker ademen.

3M™ Onderhoudsvrij herbruikbaar masker 4000+ serie en 06941+/06942+, 3M™ Aura™
Stofmaskers 9300+Gen3-serie, 3M™ Herbruikbaar halfgelaatsmasker HF-300-serie kit

*Deelnemers hebben recht op 1 deelname aan de prijstrekking bij aankoop van een van de drie in aanmerking komende producten en hebben de mogelijkheid om 2 extra deelnames te winnen bij het succesvol voltooien van een online game. Aankoop niet verplicht. Succesvolle afronding van de vaardigheidstest vereist om deel te nemen. Apple is geen deelnemer aan of sponsor van deze promotie. Beats Studio Buds is een handelsmerk van Beats Electronics, LLC. iPad en Apple Watch zijn handelsmerken van Apple Inc. Er zijn algemene voorwaarden van toepassing. Zie www.thepowerof3promotion.3M.com/termsandconditions voor informatie. Trekking 1 opent op 1 september 2023 en sluit op 30 november 2023. Trekking 2 opent op vrijdag 1 december 2023 en sluit op zondag 31 maart 2024.

iPad
Apple Watch SE
Beats Studio Buds
Honderden prijzen
te winnen!



ENDURO ACT119 met pu/pu-zool



ENDURO PWR312 met TriTech Plus®-rubber-zool

ENDURO COLLECTIE

Zware werkomstandigheden vragen om stevige schoenen die optimale grip, comfort en ondersteuning bieden. De Enduro ACT119 en PWR312 zijn hoge veiligheidsschoenen uit de Enduro collectie met geavanceerde Walkline® 2.0 technologie. Deze schoenen bieden optimale bescherming met een stalen veiligheidsneus, een stalen doorboringbestendige inlegzool en een PU-neusbescherming. De schacht is gemaakt van hoogwaardig leer en de voering is voorzien van Bata Cool Comfort® om de voeten koel te houden. Daarnaast zorgt Odor Control ervoor dat nare geurtjes worden tegengegaan. Beide loopzolen zijn SRC-gecertificeerd.



BATA INDUSTRIALS
THE SAFETY SHOE

www.bataindustrials.nl

SERIOUSLY.

Minder verspilling met Tork Performance dispensers



Wist u dat de plaatsing van reinigingsdoeken een direct effect kan hebben op de hoeveelheid verspilling door onnodige verplaatsing en inventarisverspilling op uw locatie?

20 onderbrekingen per dag

Een Tork onderzoek heeft licht geworpen op het verrassende feit dat 44% van de werknemers 20 keer per dag wordt onderbroken omdat ze schoonmaak- en reinigingsproducten moeten halen en weggooien. Hetzelfde onderzoek liet ook zien dat 74% meer reinigingsdoeken pakt dan nodig is als deze niet in de buurt staan.



Scan de QR code en ontdek onze calculator voor berekening verspilling in beweging! Ontdek hoeveel tijd u elke dag kunt besparen door onnodige onderbrekingen voor uw werknemers te verminderen.





Onze toegevoegde waarde

In de productie



In de magazijnen



In de onderhoudswerkplaats



Op de inkoopafdeling



Bezoek onze website
voor meer informatie:
solution.rubix.com/nl

RUBIX